

**REGULAR INSTALLATION
INSTALLATION RÉGULIÈRE**

ADDENDUM - SUGGESTED WIRING CONFIGURATION
ADDENDA - SCHÉMA DE BRANCHEMENT SUGGÉRÉ



VEHICLE
VEHICULES

YEARS
ANNÉES

Immobilizer bypass
Contournement d'immobilisateur

HYUNDAI

Tucson

2022-2023

•



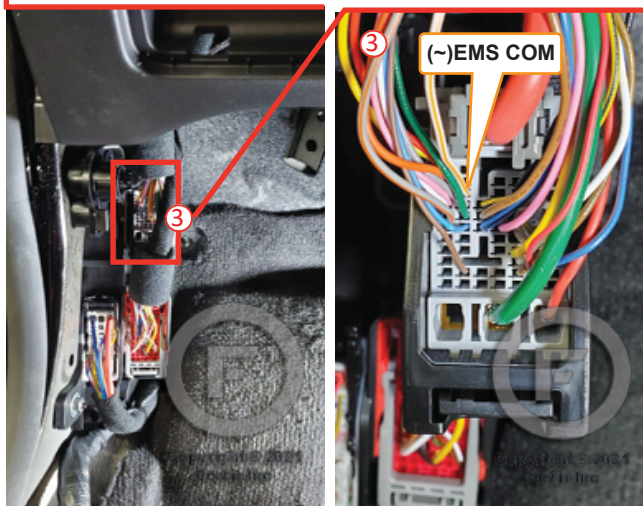
This manual may change without notice.
www.fortinbypass.com for latest version.
Ce Guide peut faire l'objet de changement sans préavis.
www.fortinbypass.com pour la récente version.

DESCRIPTION | DESCRIPTION

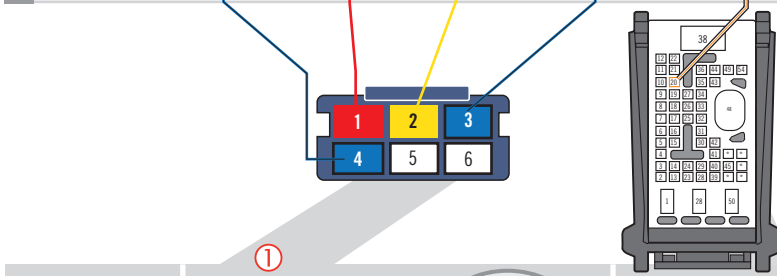
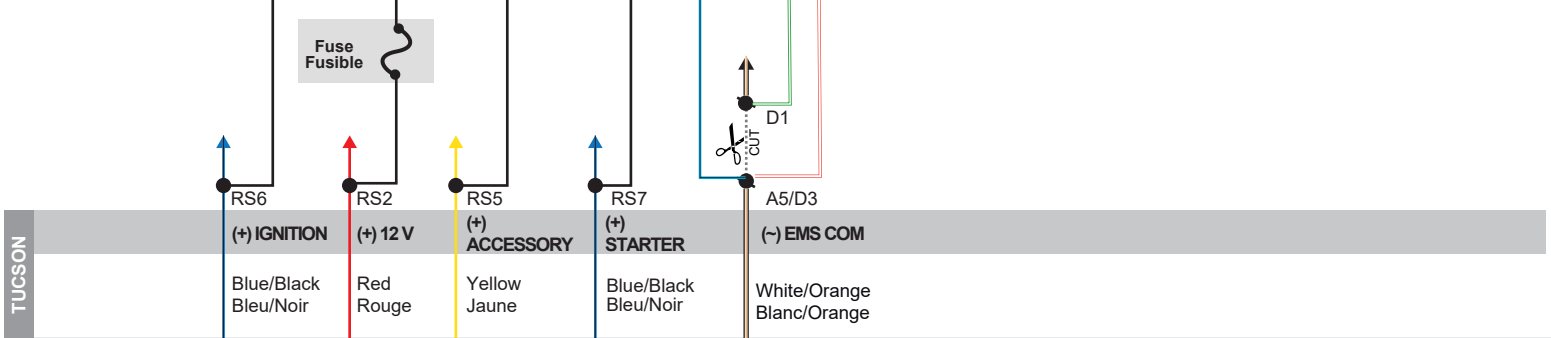
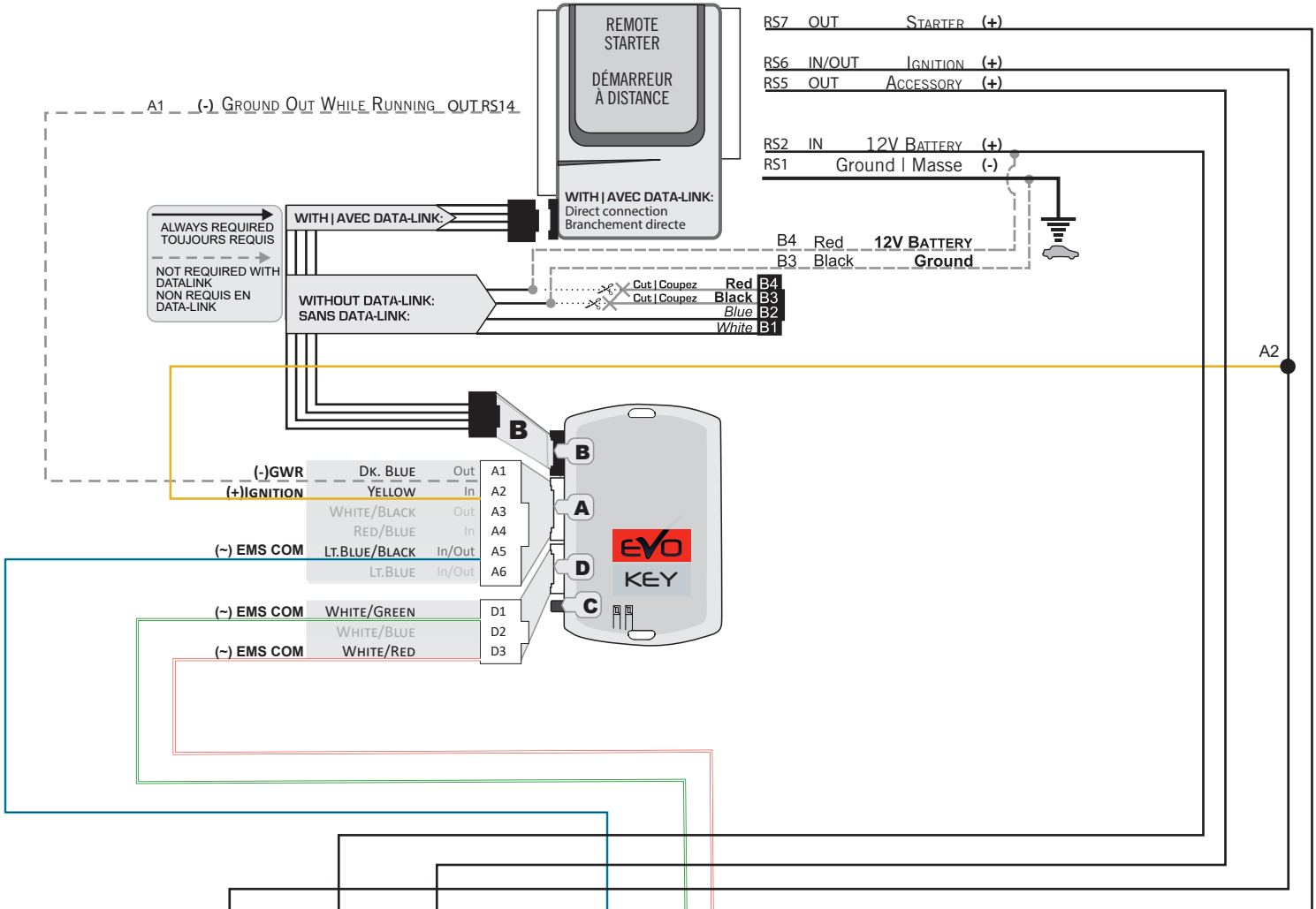
① Ignition switch
Commutateur d'ignition



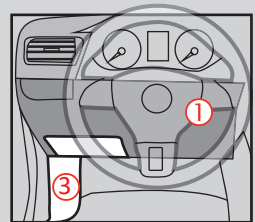
③ In the driver's side kick panel
Panneau latéral côté conducteur



WIRING CONNECTION | GUIDE DE BRANCHEMENTS



① Back view - Blue 6-pin connector, at ignition connector.
Vue de dos - Connecteur Bleu, 6-pins, au connecteur d'ignition.



③ Back view White 54-pin connector - At driver kick panel
Vue de dos Connecteur Blanc 54-pins - Au panneau latérale côté conducteur

US Models: If the (-) PATS Data wire is not present the vehicle is not equipped with an immobilizer.
Modèles US: si le fil (-) PATS Data n'est pas présent, le véhicule n'est pas équipé d'un transpondeur.

PROGRAMMING PROCEDURE | PROCÉDURE DE PROGRAMMATION

1

x1 HOLD

LED may differ depending on the module casing.
L'apparence des DELS peut différer selon le boîtier du module.

**Press and hold the programming button:
Insert the 4-Pin (Data-Link Connector) connector.**

**Appuyez et maintenez enfoncé le bouton de programmation:
Insérez le connecteur 4 pins (Connecteur Data-Link)**

↳ The LED will alternate between YELLOW and RED.
↳ Les DELS alternent entre un flash JAUNE et ROUGE.

2

RELEASE

Release the programming button when the LED is RED.

Relâchez le bouton de programmation quand la DEL est ROUGE.

If the LED is not solid RED disconnect the 4 Pin connector (Data-Link Connector) and go back to step 1.
Si le DEL n'est pas ROUGE solide débranchez le connecteur 4 pins (Connecteur Data-Link) et allez à l'étape 1.

3

Insert the required remaining connectors.

Insérez les connecteurs requis restants.

4

x6 PRESS

Press and release the programming button 6 times (6x).

Appuyez et relâchez 6 fois le bouton de programmation.

↳ The RED LED will flash 5 times and pause.
↳ La DEL ROUGE clignote 5 fois et fait une pause.

6

TURN ON/RUN

Turn the Ignition to the ON/RUN position.

Tournez la clé en position ignition (ON).

↳ The RED LED will flash rapidly 10x times.
Key bypass programmed.
↳ La DEL ROUGE clignotera 10x fois rapidement.
Contournement de clé programmé.

7

TURN OFF

Turn the Ignition OFF.

Tournez la clé à OFF.

The module is now programmed.

Le module est programmé.

Use the remote of the remote starter or security system to test all of the supported features to ensure proper programming.
Testez toutes les fonctions supportées sur le véhicule avec la télécommande du démarreur à distance ou du système de sécurité.



Module label | Étiquette sur le module

Notice: Updated Firmware and Installation Guides

Updated firmware and installation guides are posted on our web site on a regular basis. We recommend that you update this module to the latest firmware and download the latest installation guide(s) prior to the installation of this product.

Notice: Mise à jour microprogramme et Guides d'installations

Des mises à jour du Firmware (microprogramme) et des guides d'installation sont mis en ligne régulièrement. Vérifiez que vous avez bien la dernière version logiciel et le dernier guide d'installation avant l'installation de ce produit.

WARNING

The information on this sheet is provided on an (as is) basis with no representation or warranty of accuracy whatsoever. It is the sole responsibility of the installer to check and verify any circuit before connecting to it. Only a computer safe logic probe or digital multimeter should be used. FORTIN ELECTRONIC SYSTEMS assumes absolutely no liability or responsibility whatsoever pertaining to the accuracy or currency of the information supplied. The installation in every case is the sole responsibility of the installer performing the work and FORTIN ELECTRONIC SYSTEMS assumes no liability or responsibility whatsoever resulting from any type of installation, whether performed properly, improperly or any other way. Neither the manufacturer or distributor of this module is responsible of damages of any kind indirectly or directly caused by this module, except for the replacement of this module in case of manufacturing defects. This module must be installed by qualified technician. The information supplied is a guide only. This instruction guide may change without notice. Visit www.fortinbypass.com to get the latest version.

MISE EN GARDE

L'information de ce guide est fournie sur la base de représentation (telle quelle) sans aucune garantie de précision et d'exactitude. Il est de la seule responsabilité de l'installateur de vérifier tous les fils et circuits avant d'effectuer les connexions. Seuls une sonde logique ou un multimètre digital doivent être utilisés. FORTIN SYSTÈMES ÉLECTRONIQUES n'assume aucune responsabilité de l'exactitude de l'information fournie. L'installation (dans chaque cas) est la responsabilité de l'installateur effectuant le travail. FORTIN SYSTÈMES ÉLECTRONIQUES n'assume aucune responsabilité suite à l'installation, que celle-ci soit bonne, mauvaise ou de n'importe autre type. Ni le manufacturier, ni le distributeur ne se considèrent responsables des dommages causés ou ayant pu être causés, indirectement ou directement, par ce module, excepté le remplacement de ce module en cas de défectuosité de fabrication. Ce module doit être installé par un technicien qualifié. L'information fournie dans ce guide est une suggestion. Ce guide d'instruction peut faire l'objet de changement sans préavis. Consultez le www.fortinbypass.com pour voir la plus récente version.

Copyright © 2006-2015, FORTIN AUTO RADIO INC ALL RIGHTS RESERVED PATENT PENDING



TECH SUPPORT

Tél: 514-255-HELP (4357)
1-877-336-7797



ADDENDUM GUIDE

www.fortinbypass.com

WEB UPDATE | MISE À JOUR INTERNET

