

THAR-FOR5 THARNESSE INSTALLATION INSTALLATION HARNAIS THAR-FOR5

ADDENDUM - SUGGESTED WIRING CONFIGURATION
ADDENDA - SCHÉMA DE BRANCHEMENT SUGGÉRÉ



**ONLY COMPATIBLE WITH AUTOMATIC TRANSMISSION VEHICLES.
COMPATIBLE AVEC VÉHICULE À TRANSMISSION AUTOMATIQUE SEULEMENT.**

VEHICLE VEHICULES		YEARS ANNÉES	Vehicle functions supported in this diagram (functional if equipped) Fonctions du véhicule supportées dans ce diagramme (fonctionnelles si équipé)																		
			Immobilizer bypass Contournement d'immobilisateur	T-Harness available (sold separately) Harnais en T disponible (vendu séparément)	Lock	Unlock	Arm	Disarm	RAP Disable	Parking Lights***	Tachometer	Heated seats**	Heated Mirrors	Rear defrost**	Door Status	Trunk Status	Hood Status*	Hand-Brake Status	Foot-Brake Status	OEM remote monitoring	
FORD																					
F-150 Police Responder	Key with keyless	2024	•	•	•	•	•	•	•	•	•	•	•	•	•	•	•	•	•	•	•

COMPATIBLE MODULE REQUIRED:

MODULE COMPATIBLE REQUIS:

QR CODE ON THE LABEL

MANUFACTURED AFTER: 2019

CODE QR SUR L'ÉTIQUETTE

FABRIQUÉ APRÈS: 2019

FIRMWARE VERSION
VERSION LOGICIELLE

58.[06]

MINIMUM

To add the firmware version and the options, use the **FLASH LINK UPDATER** or **FLASH LINK MOBILE** tool, sold separately.

Pour ajouter la version logicielle et les options, utilisez l'outil **FLASH LINK UPDATER** ou **FLASH LINK MOBILE**, vendu séparément.

	UNIT OPTION OPTION UNITE	DESCRIPTION
<p>Program bypass option: Programmez l'option du contournement:</p>	C1	OEM Remote status (Lock/Unlock) monitoring Suivi des status (Verrouillage/Déverrouillage) de la télécommande d'origine
	A11	OFF NON
<p>IF THE VEHICLE IS NOT EQUIPPED WITH FUNCTIONAL HOOD PIN: SI LE VÉHICULE N'EST PAS ÉQUIPÉ D'UN CONTACT DE CAPOT FONCTIONNEL:</p>		Hood trigger (Output Status). Contact de capot (état de sortie).

NOTES

The vehicles OEM remote and SmartKey are still operable during remote start.	La télécommande d'origine du véhicule et la clé intelligente reste fonctionnel même si le démarreur est engagé.
**Heated seats **Rear Defrost	The heated seats and rear defrost activate automatically when it's cold. Les sièges chauffants et le dégivrage arrière s'activent automatiquement lorsqu'il fait froid.
***Parking Lights	The parking Lights at remote start only. Les feux de stationnement s'activent au démarrage à distance seulement.
The vehicle must be equipped with the OEM remote with the door locks.	Le véhicule doit être muni sur la clé d'origine avec le verrouillage des portes.

MANDATORY INSTALL | INSTALLATION OBLIGATOIRE

*HOOD PIN
CONTACT DE CAPOT



HOOD STATUS: THE HOOD PIN SWITCH MUST BE INSTALLED IF THE VEHICLE CAN BE REMOTE STARTED WITH THE HOOD OPEN, SET FUNCTION A11 TO OFF.

STATUT DE CAPOT: LE CONTACT DE CAPOT, DOIT ÊTRE INSTALLÉ SI LE VÉHICULE PEUT DÉMARRER À DISTANCE, LORSQUE LE CAPOT EST OUVERT, PROGRAMMEZ LA FONCTION A11 À NON.

A11

**OFF
NON**

Notice: the installation of safety elements are mandatory. The hood pin is an essential security element and must be installed.

Notice: l'installation des éléments de sécurité est obligatoire. Le contact de capot est un élément de sécurité essentiel et doit absolument être installé.

THIS MODULE MUST BE INSTALLED BY A QUALIFIED TECHNICIAN. A WRONG CONNECTION CAN CAUSE PERMANENT DAMAGE TO THE VEHICLE.

CE MODULE DOIT ÊTRE INSTALLÉ PAR UN TECHNICIEN QUALIFIÉ, TOUTE ERREUR DANS LES BRANCHEMENTS PEUT OCCASIONNER DES DOMMAGES PERMANENTS AU VÉHICULE.

NOTES



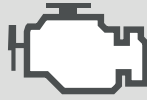
THE REMOTE START WILL NOT OPERATE IF :

LE DÉMARREUR NE FONCTIONNERA PAS SI :



Hood is open
or switch is not present

Le capot est ouvert
ou le capteur
n'est pas présent



Check Engine light is ON

La lumière Check Engine
est allumée



Low fuel light is ON

La lumière
Low Fuel est
allumée



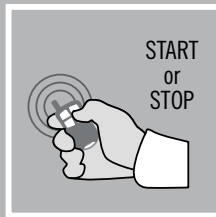
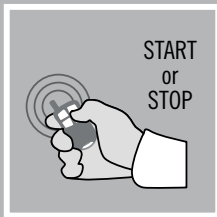
Vehicle battery voltage
is too low

Le voltage
de la batterie
est trop bas.



CAUTION

ATTENTION



The remote start is limited to two
consecutive command **Start or Stop.**

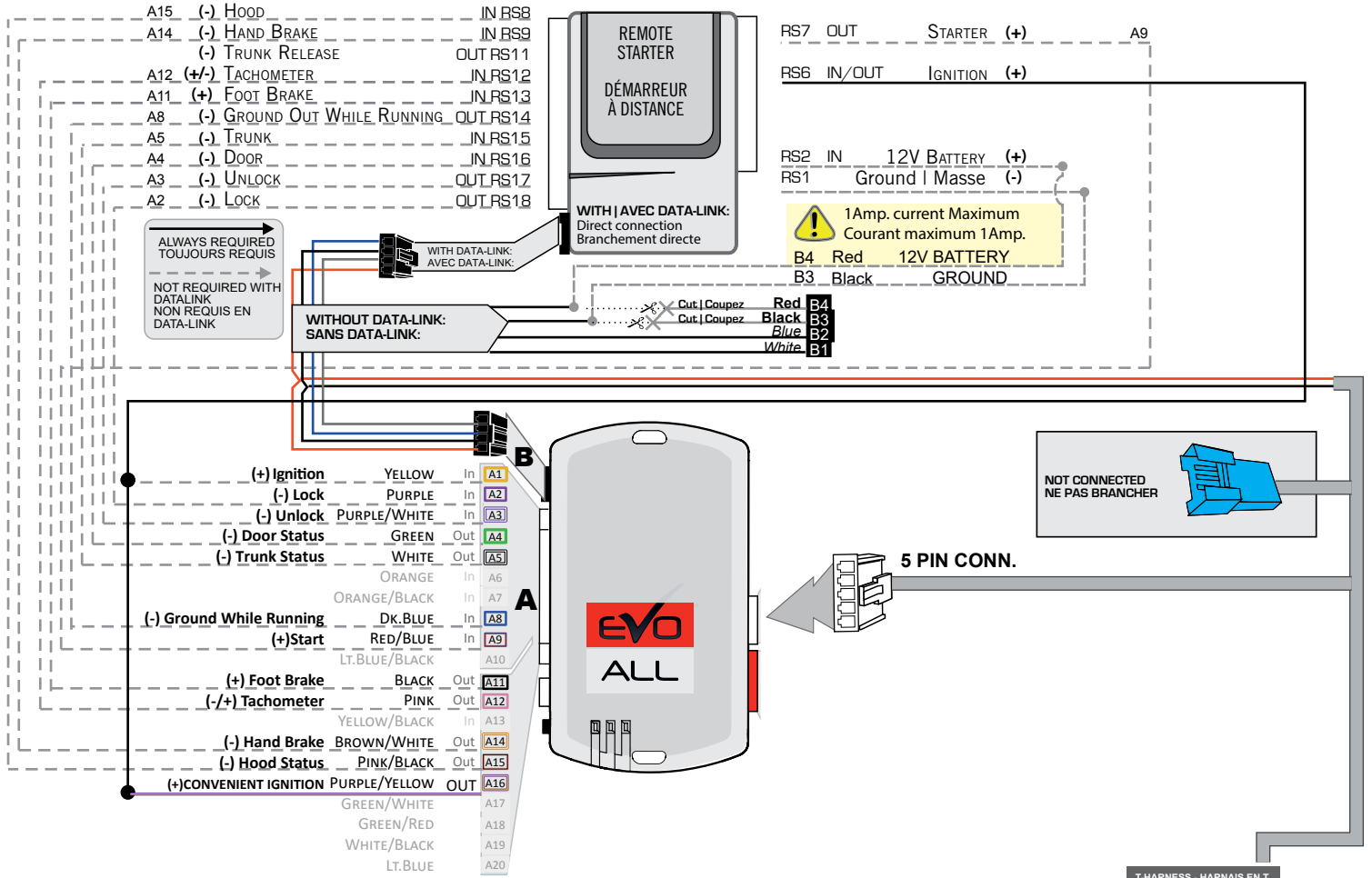
Le démarreur à distance est limité à deux
commandes consécutives
Démarrage ou Arrêt.



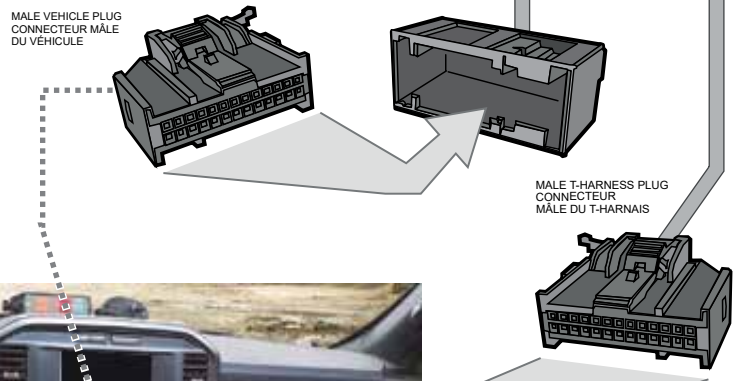
To use the remote starter again **ignition** must
be turned **ON and OFF.**

Pour utiliser le démarreur à distance de
nouveau l'**ignition doit être allumée puis éteinte.**

WIRING CONNECTION | GUIDE DE BRANCHEMENTS



(+) Ignition	YELLOW	In	A1
(-) Lock	PURPLE	In	A2
(-) Unlock	PURPLE/WHITE	In	A3
(-) Door Status	GREEN	Out	A4
(-) Trunk Status	WHITE	Out	A5
	ORANGE	In	A6
	ORANGE/BLACK	In	A7
(-) Ground While Running	DK.BLUE	In	A8
(+) Start	RED/BLUE	In	A9
	LT.BLUE/BLACK		A10
(+) Foot Brake	BLACK	Out	A11
(-/+ Tachometer	PINK	Out	A12
	YELLOW/BLACK	In	A13
(-) Hand Brake	BROWN/WHITE	Out	A14
(-) Hood Status	PINK/BLACK	Out	A15
(+) CONVENIENT IGNITION	PURPLE/YELLOW	OUT	A16
	GREEN/WHITE		A17
	GREEN/RED		A18
	WHITE/BLACK		A19
	LT.BLUE		A20



F-150 Police



Gateway module, behind audio panel in center dash - 26-pin Black connector.

Au module Gateway, derrière le panneau de l'audio dans la console centrale - Connector Noir de 26-pin.

DCRYPTOR PROGRAMMING PROCEDURE | PROCÉDURE DE PROGRAMMATION AVEC DCRYPTOR



Parts required (not included)

- 1x **FLASH LINK UPDATER,**
- 1x **FLASH LINK MANAGER**
SOFTWARE | PROGRAMME
- 1x Microsoft Windows Computer with Internet connection
Ordinateur Microsoft Windows avec connection Internet

Pièces requises (non incluses)

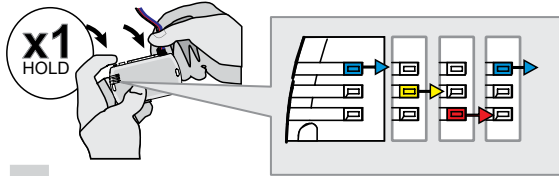
- 1x **FLASH LINK MOBILE**
- 1x **FLASH LINK MOBILE APP**
- Smartphone *Android* or *iOS* with Internet connection
(Internet provider charges may apply)
Téléphone Intelligent *Android* ou *iOS* avec connection Internet (des frais du fournisseur Internet peuvent s'appliquer)

OR
OU



BEFORE PROGRAMMING SET THE UNIT OPTIONS AND SAVE. | AVANT LA PROGRAMMATION CONFIGURER LES OPTIONS DE L'UNITÉ ET SAUVEGARDER.

1



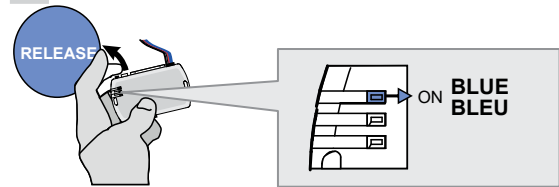
Press and hold the programming button:
Insert the 4-Pin (Data-Link) connector.

↳ The Blue, Red, Yellow and Blue & Red LEDs will alternatively illuminate.

Appuyez et maintenir enfoncé le bouton de programmation:
Insérez le connecteur 4 pins (Data-Link)

↳ Les DELs Bleue, Rouge, Jaune et Bleue & Rouge s'allumeront alternativement.

2

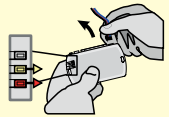


Release the programming button when the LED is BLUE.

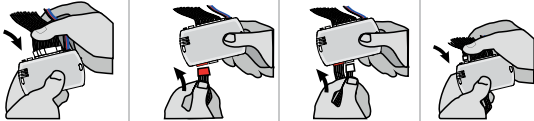
Relâchez le bouton de programmation quand la DEL est BLEU.

If the LED is not solid BLUE disconnect the 4-Pin connector (Data-Link) and go back to step 1.

Si le DEL n'est pas BLEU débranchez le connecteur 4 pins (Data-Link) et allez au début de l'étape 1.



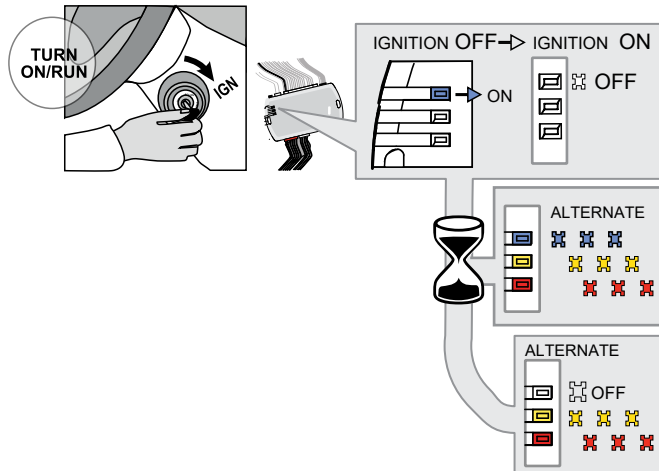
3



Insert the required remaining connectors.

Insérez les connecteurs requis restants.

4



Turn the key to the Ignition ON/RUN position.

↳ The BLUE LED will turn OFF.

↳ The BLUE, YELLOW and RED LEDs will alternated.

↳ The RED and YELLOW LEDs will alternated.

Tournez la clé à Ignition.

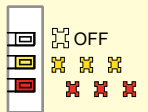
↳ La DEL BLEUE s'éteint.

↳ Les DELs BLEUE, JAUNE et ROUGE alternent.

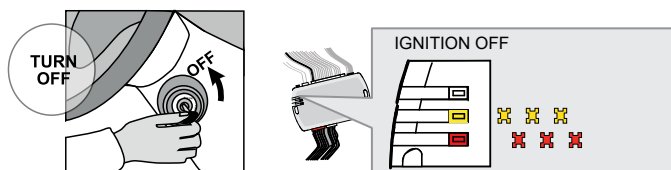
↳ Les DELs ROUGE et JAUNE alternent.

Make sure that the DELs are flashing RED and YELLOW before continuing the programming.

Assurez-vous que les DELs clignotent ROUGE et JAUNE avant de poursuivre la programmation.



5



Turn the key to the OFF position.

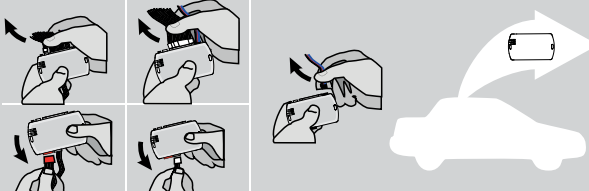
↳ The RED and YELLOW LEDs alternate.

Tournez la clé à la position Arrêt (OFF).

↳ Les DELs ROUGE et JAUNE alternent.

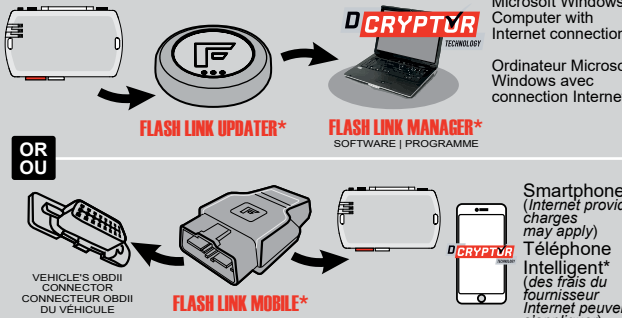
KEY BYPASS PROGRAMMING PROCEDURE 2/2 | PROCÉDURE DE PROGRAMMATION CONTOURNEMENT DE CLÉ 2/2

6



Disconnect all the connectors and after the Data-Link (4-pins) connector.
Débranchez tous les connecteurs et ensuite le connecteur Data-Link (4-pins).

7



Microsoft Windows Computer with Internet connection*
Ordinateur Microsoft Windows avec connection Internet*

FLASH LINK UPDATER* **FLASH LINK MANAGER***
SOFTWARE | PROGRAMME

OR

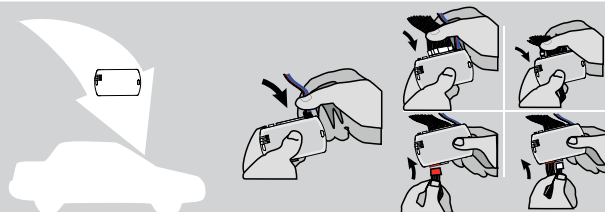
Smartphone* (Internet provider charges may apply)
Téléphone Intelligent* (des frais du fournisseur Internet peuvent s'appliquer)

VEHICLE'S OBDII CONNECTOR / CONNECTEUR OBDII DU VÉHICULE **FLASH LINK MOBILE***

Use the tool: FLASH LINK UPDATER or FLASH LINK MOBILE to visit the DCryptor menu. **Utilisez l'outil: FLASH LINK UPDATER ou FLASH LINK MOBILE pour visiter le menu DCryptor.**

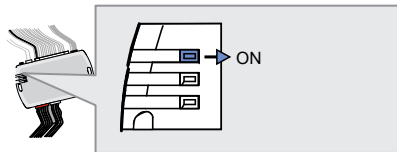
*Parts required (not included) *Pièces requises (non incluses)

8



AFTER DCRYPTOR PROGRAMMING COMPLETED
Go back to the vehicle and **reconnect** the 4-Pin (Data-Link) connector and after, all the remaining connector.

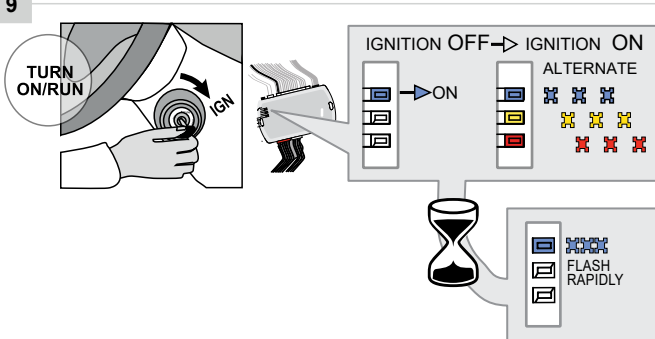
APRÈS LA PROCÉDURE DE PROGRAMMATION DCRYPTOR COMPLÉTÉE : retournez au véhicule et **rebranchez** le connecteur 4-pins (Data-Link) et après, tous les connecteurs du EVO-ALL.



↳ The BLUE LED will turn ON.

↳ La DEL BLEUE s'allume solide

9



TURN ON/RUN

IGNITION OFF → IGNITION ON

ALTERNATE

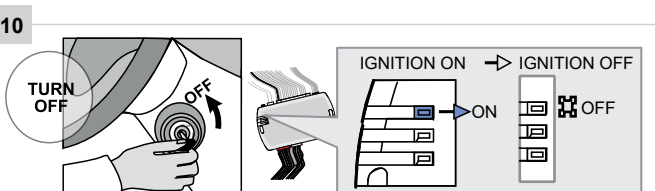
↳ The BLUE, YELLOW and RED LEDs will alternated.

↳ Les DELs BLEUE, JAUNE et ROUGE alternent.

↳ The BLUE LED will flash rapidly.

↳ La DEL BLEUE clignotera rapidement.

10



TURN OFF

IGNITION ON → IGNITION OFF

↳ The BLUE will turn OFF.

↳ La DEL BLEUE s'éteint.



The module is now programmed.

Le module est programmé.

REMOTE STARTER FUNCTIONALITY | FONCTIONNALITÉS DU DÉMARREUR À DISTANCE



All doors must be closed.

Toutes les portes doivent être fermées.



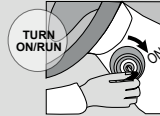
Remote start the vehicle.

Démarrez à distance.



Unlock the doors with the remote-starter remote or the OEM remote.

Déverrouillez les portes avec la télécommande du démarreur à distance ou la télécommande d'origine.



Insert and Turn the key to the Ignition ON/RUN position.

Insérez et tournez la clé à la position "ON/RUN".



Press the brake pedal.

Appuyez sur la pédale de frein.

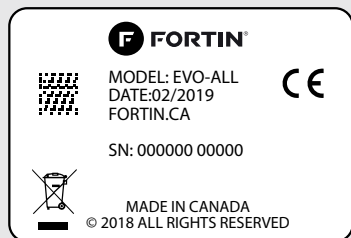


The vehicle can now be put in to gear and driven.

Vous êtes maintenant prêt à embrayer et prendre la route.

EVO

ALL



Module label | Étiquette sur le module

Notice: Updated Firmware and Installation Guides

Updated firmware and installation guides are posted on our web site on a regular basis. We recommend that you update this module to the latest firmware and download the latest installation guide(s) prior to the installation of this product.

Notice: Mise à jour microprogramme et Guides d'installations

Des mises à jour du Firmware (microprogramme) et des guides d'installation sont mis en ligne régulièrement. Vérifiez que vous avez bien la dernière version logiciel et le dernier guide d'installation avant l'installation de ce produit.

WARNING

The information on this sheet is provided on an (as is) basis with no representation or warranty of accuracy whatsoever. It is the sole responsibility of the installer to check and verify any circuit before connecting to it. Only a computer safe logic probe or digital multimeter should be used. FORTIN ELECTRONIC SYSTEMS assumes absolutely no liability or responsibility whatsoever pertaining to the accuracy or currency of the information supplied. The installation in every case is the sole responsibility of the installer performing the work and FORTIN ELECTRONIC SYSTEMS assumes no liability or responsibility whatsoever resulting from any type of installation, whether performed properly, improperly or any other way. Neither the manufacturer or distributor of this module is responsible of damages of any kind indirectly or directly caused by this module, except for the replacement of this module in case of manufacturing defects. This module must be installed by qualified technician. The information supplied is a guide only. This instruction guide may change without notice. Visit www.fortinbypass.com to get the latest version.

MISE EN GARDE

L'information de ce guide est fournie sur la base de représentation (telle quelle) sans aucune garantie de précision et d'exactitude. Il est de la seule responsabilité de l'installateur de vérifier tous les fils et circuits avant d'effectuer les connexions. Seuls une sonde logique ou un multimètre digital doivent être utilisés. FORTIN SYSTÈMES ÉLECTRONIQUES n'assume aucune responsabilité de l'exactitude de l'information fournie. L'installation (dans chaque cas) est la responsabilité de l'installateur effectuant le travail. FORTIN SYSTÈMES ÉLECTRONIQUES n'assume aucune responsabilité suite à l'installation, que celle-ci soit bonne, mauvaise ou de n'importe autre type. Ni le fabricant, ni le distributeur ne se considèrent responsables des dommages causés ou ayant pu être causés, indirectement ou directement, par ce module, excepté le remplacement de ce module en cas de défectuosité de fabrication. Ce module doit être installé par un technicien qualifié. L'information fournie dans ce guide est une suggestion. Ce guide d'instruction peut faire l'objet de changement sans préavis. Consultez le www.fortinbypass.com pour voir la plus récente version.

Copyright © 2006-2019, FORTIN AUTO RADIO INC ALL RIGHTS RESERVED PATENT PENDING



TECH SUPPORT

Tél: 514-255-HELP (4357)
 1-877-336-7797



ADDENDUM GUIDE

www.fortinbypass.com

WEB UPDATE | MISE À JOUR INTERNET

