

Sonata

ADDENDUM - SUGGESTED WIRING CONFIGURATION SCHÉMA DE BRANCHEMENT SUGGÉRÉ



VEHICLES | VEHICULES

YEARS
ANNÉES

Transponder bypass
Contournement de
transpondeur

HYUNDAI

Sonata

Reg.Key

2006-2010



① Driver-side kick panel Panneau latéral côté conducteur



(~) Data Green

Copyright © 2014,
Fortin Auto Radio Inc

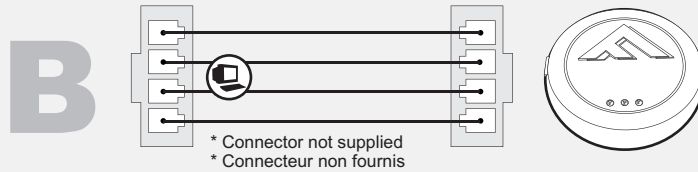
This manual may change without notice.
www.ifar.ca for latest version.
Ce Guide peut faire l'objet de changement sans préavis.
www.ifar.ca pour la récente version.

DESCRIPTION | DESCRIPTION

4-PIN CONNECTOR:

Data-Link & Internet Firmware Update Connector*
Data-Link & Connecteur pour mise à jour par internet*
(White | Blanc)

Connect with the FLASH-LINK UPDATER to update the firmware by Internet.
Connectez avec le FLASH LINK UPDATER pour les mises à jour du module par internet.



FLASH LINK UPDATER
Sold separately
Vendu séparément

* Connector not supplied
* Connecteur non fournis

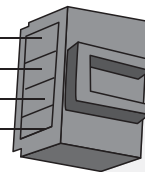
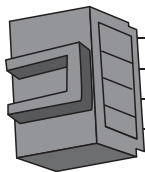
B

4 PIN CONNECTOR:

DATA-LINK
(BLACK | NOIR)

12V Battery (+)
12V Batterie (+)

	Red Rouge	B1
Ground (-) Masse (-)	Black Noir	B2
DATA	Blue Bleu	B3
DATA	White Blanc	B4



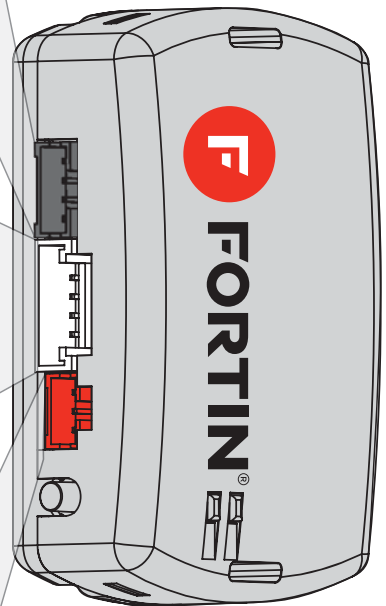
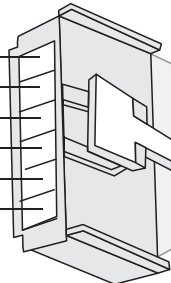
A

6 PIN CONNECTOR:

MAIN HARNESS | HARNAIS PRINCIPAL
(WHITE | BLANC)

(-)Ground While Running
(-)Masse d'activation

	Dk.Blue Bleu Foncé	OUT	A1
(+) Ignition	Yellow Jaune	IN	A2
KeySens	White/Black Blanc/Noir	OUT	A3
(+/-) Data3	Red/Blue Rouge/Bleu	IN	A4
(+/-) Data1	Lt.Blue/Black Bleu Pâle/Noir	IN/OUT	A5
(+/-) Data2	Lt.Blue Bleu Pâle	IN/OUT	A6

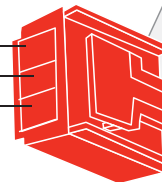


D

3 PIN CONNECTOR:

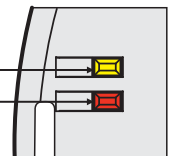
RELAY | RELAIS
(RED | ROUGE)

NC2	White/Green Blanc/Vert	D1
NO2	White/Blue Blanc/Bleu	D2
COMM2	White/Red Blanc/Rouge	D3



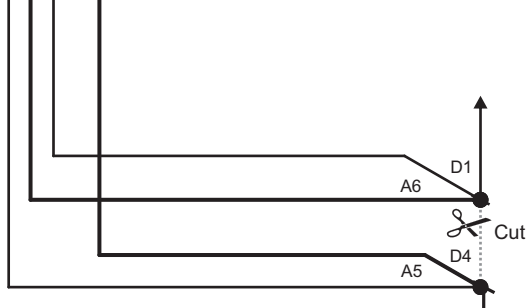
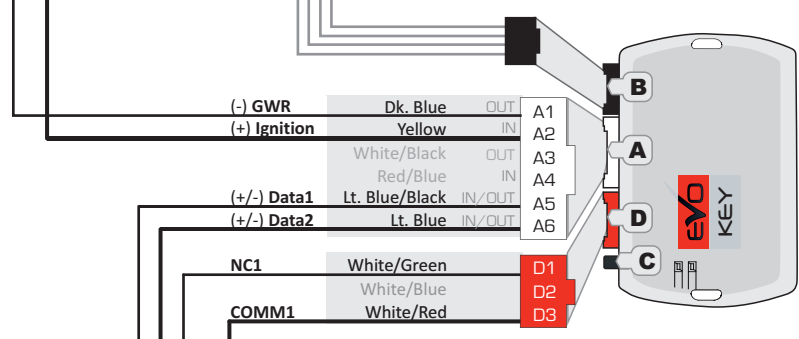
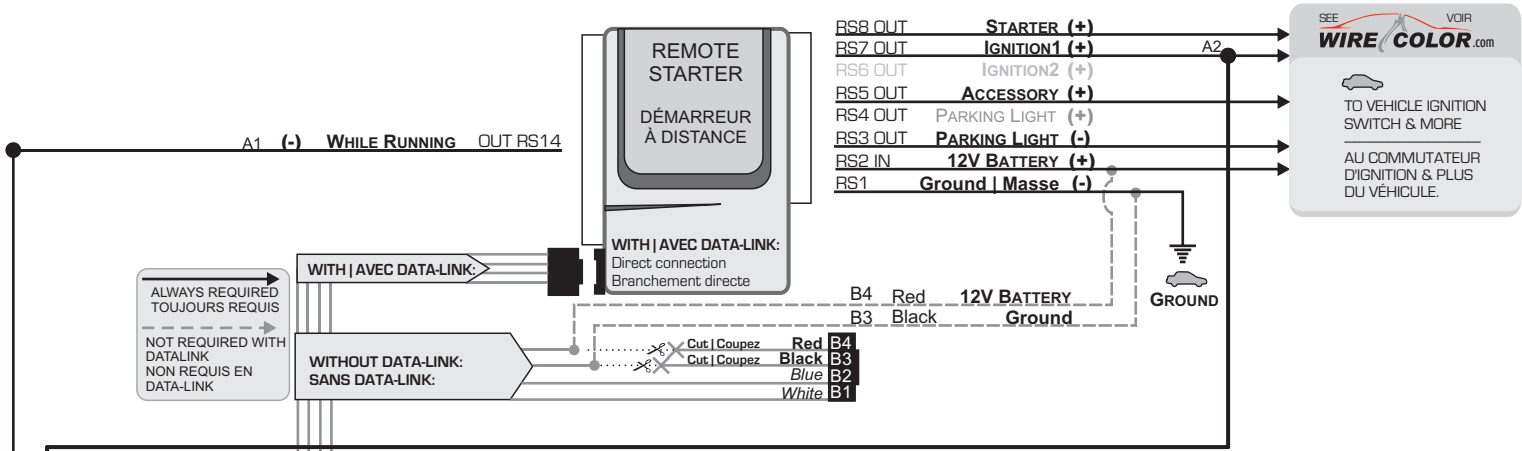
LED | DEL

Yellow | Jaune: **IGNITION ON**
Red | Rouge: **REMOTE START ON**

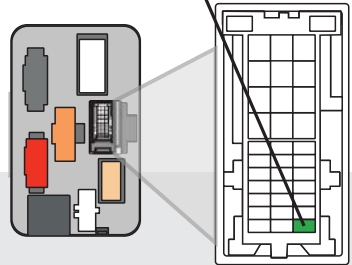


WIRING CONNECTION | GUIDE DE BRANCHEMENTS

SONATA 2006-2010 CONTINUED | SUITE

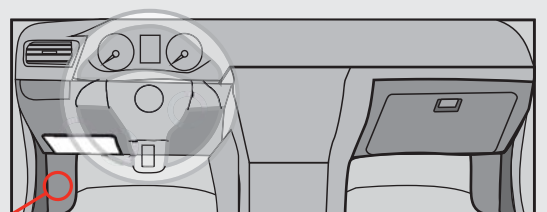


(~) Data
Green
Vert



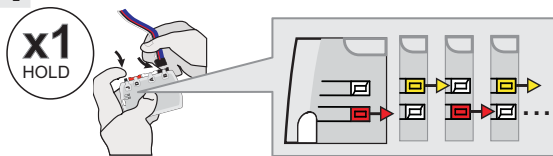
Driver-side kick panel,
White connector (back view).
Panneau Latéral côté Conducteur
Connecteur Blanc (Vue de dos)

US Models: If the (~) Data wire is not present the vehicle is not equipped with an immobilizer. This module is not required.
Modèles US: si le fil (~) Data n'est pas présent, le véhicule n'est pas équipé d'un transpondeur. Module non nécessaire.



PROGRAMMING PROCEDURE | PROCÉDURE DE PROGRAMMATION

1



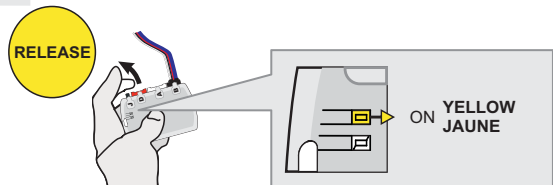
Press and hold the programming button:

Appuyez et maintenez enfoncé le bouton de programmation:

Insert the 4-Pin (Data-Link) connector.

Insérez le connecteur 4 pins (Connecteur Data-Link)

2

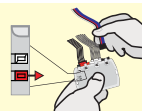


Release the programming button when the LED is **YELLOW**.

Relâchez le bouton de programmation quand la DEL est **JAUNE**.

*If the LED is not solid YELLOW **disconnect** the 4-Pin connector (Data-Link Connector) and go back to step 1.*

*Si le DEL n'est pas JAUNE **débranchez** le connecteur 4 pins (Connecteur Data-Link) et **allez** au début de l'étape 1.*



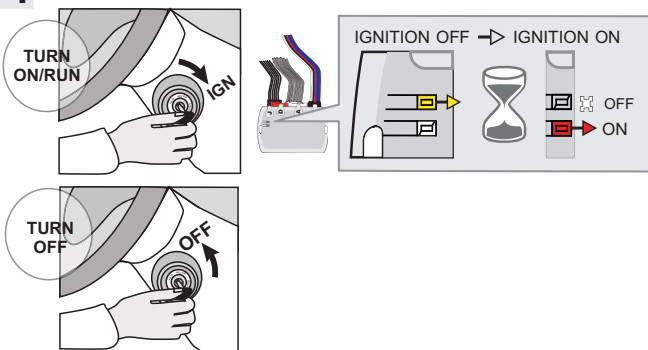
3



Insert the required remaining connectors.

Insérez les connecteurs requis restants.

4



Turn the Ignition to the ON/RUN position.

Tournez la clé en position **ignition (ON)**.

Wait

↳ When the **YELLOW LED** turn **OFF** and the **RED LED** turn **ON**:

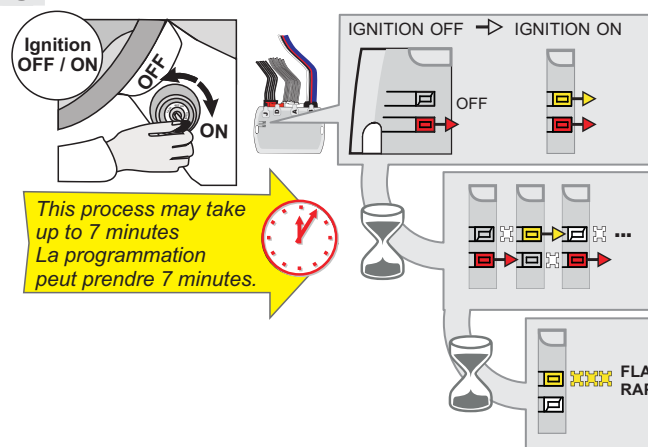
Attendre

↳ Lorsque la **DEL JAUNE** s'éteint et que la **DEL ROUGE** s'allume:

Turn the Ignition to the OFF position.

Tournez la clé à OFF.

5



Turn the Ignition to the ON/RUN position.

Tournez la clé en position **ignition (ON)**.

↳ The **Red Led** is **ON**
↳ the **YELLOW LED** turn **ON**: programming process started...

↳ La **DEL ROUGE** est allumée.
↳ La **DEL JAUNE** s'allume: début programmation..

Wait

↳ The **LED** slowly change between the **RED** and **YELLOW LED**'s: processing...

Attendre

↳ Les **DELs** alternent lentement entre **ROUGE** et **JAUNE**: procède à la programmation...

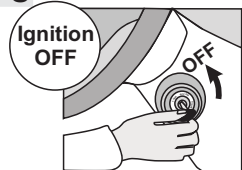
Wait

↳ When the **RED LED** turn **OFF** and **YELLOW LED** begins to **flash rapidly**: successful programming.

Attendre

↳ Lorsque la **DEL ROUGE** s'éteint et que la **DEL JAUNE** clignote rapidement: programmation réussie.

6



Turn the Ignition to the OFF position.

Tournez la clé à OFF.



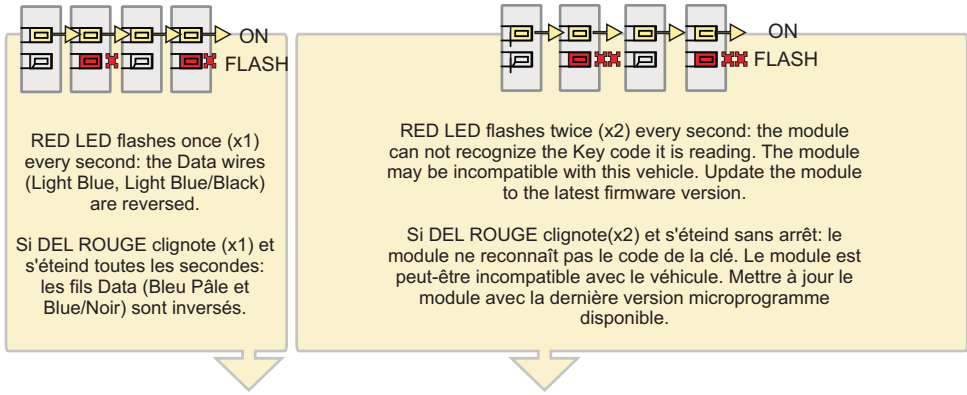
The module is now programmed.

Le module est programmé.

Use the remote of the remote starter or security system to test all of the supported features to ensure proper programming.

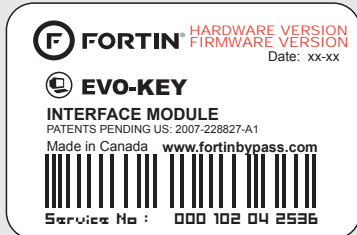
Testez toutes les fonctions supportées sur le véhicule avec la télécommande du démarreur à distance ou du système de sécurité.

DIAGNOSTIC | DIAGNOSTIQUE



Verify all connections. **Disconnect** the 4 Pin connector (Data-Link) and **go back** to step 1.

Vérifiez les connexions. **Débranchez** le connecteur 4 pins (Data-Link) et **recommencez** la programmation à partir de l'étape 1.



Module label | Étiquette sur le module

Notice: Updated Firmware and Installation Guides

Updated firmware and installation guides are posted on our web site on a regular basis. We recommend that you update this module to the latest firmware and download the latest installation guide(s) prior to the installation of this product.

Notice: Mise à jour microprogramme et Guides d'installations

Des mises à jour du Firmware (microprogramme) et des guides d'installation sont mis en ligne régulièrement. Vérifiez que vous avez bien la dernière version logiciel et le dernier guide d'installation avant l'installation de ce produit.

WARNING

The information on this sheet is provided on an (as is) basis with no representation or warranty of accuracy whatsoever. It is the sole responsibility of the installer to check and verify any circuit before connecting to it. Only a computer safe logic probe or digital multimeter should be used. FORTIN ELECTRONIC SYSTEMS assumes absolutely no liability or responsibility whatsoever pertaining to the accuracy or currency of the information supplied. The installation in every case is the sole responsibility of the installer performing the work and FORTIN ELECTRONIC SYSTEMS assumes no liability or responsibility whatsoever resulting from any type of installation, whether performed properly, improperly or any other way. Neither the manufacturer or distributor of this module is responsible of damages of any kind indirectly or directly caused by this module, except for the replacement of this module in case of manufacturing defects. This module must be installed by qualified technician. The information supplied is a guide only. This instruction guide may change without notice. Visit www.fortinbypass.com to get the latest version.

MISE EN GARDE

L'information de ce guide est fournie sur la base de représentation (telle quelle) sans aucune garantie de précision et d'exactitude. Il est de la seule responsabilité de l'installateur de vérifier tous les fils et circuits avant d'effectuer les connexions. Seuls une sonde logique ou un multimètre digital doivent être utilisés. FORTIN SYSTÈMES ÉLECTRONIQUES n'assume aucune responsabilité de l'exactitude de l'information fournie. L'installation (dans chaque cas) est la responsabilité de l'installateur effectuant le travail. FORTIN SYSTÈMES ÉLECTRONIQUES n'assume aucune responsabilité suite à l'installation, que celle-ci soit bonne, mauvaise ou de n'importe autre type. Ni le manufacturier, ni le distributeur ne se considèrent responsables des dommages causés ou ayant pu être causés, indirectement ou directement, par ce module, excepté le remplacement de ce module en cas de défectuosité de fabrication. Ce module doit être installé par un technicien qualifié. L'information fournie dans ce guide est une suggestion. Ce guide d'instruction peut faire l'objet de changement sans préavis. Consultez le www.fortinbypass.com pour voir la plus récente version.

Copyright © 2006-2012, FORTIN AUTO RADIO INC ALL RIGHTS RESERVED PATENT PENDING

**TECH SUPPORT**

Tél: 514-255-HELP (4357)
1-877-336-7797

**ADDENDUM GUIDE**

www.fortinbypass.com

WEB UPDATE | MISE À JOUR INTERNET

