

REGULAR INSTALLATION INSTALLATION RÉGULIÈRE

 ADDENDUM - SUGGESTED WIRING CONFIGURATION
 ADDENDA - SCHÉMA DE BRANCHEMENT SUGGÉRÉ

Vehicle functions supported in this diagram (functional if equipped) | Fonctions du véhicule supportées dans ce diagramme (fonctionnelles si équipé)

VEHICLE VEHICULES	YEARS ANNÉES	Transponder Bypass	T-Harness available (sold separately) Harnais en T disponible (vendu séparément)	Lock	Unlock	Arm	Horn	Disarm	Parking Lights	Tachometer	Door Status	Trunk Status	Hand-Brake Status	Foot-Brake Status	OEM remote Monitoring	R.S. OEM remote Stand Alone compatible
SCION																
tC	2011-2016	•	•	•	•	•	•	•	•	•	•	•	•	•	•	•


**BYPASS FIRMWARE VERSION
VERSION LOGICIELLE CONTOURNEMENT**
79.[65]

TOYOTA/LEXUS/SUBARU MINIMUM

 To add the firmware version and the options, use the **FLASH LINK UPDATER** or **FLASH LINK MOBILE** tool, sold separately.

 Pour ajouter la version logicielle et les options, utilisez l'outil **FLASH LINK UPDATER** ou **FLASH LINK MOBILE**, vendu séparément.

**Program bypass option:
Programmez l'option du contournement:**
**UNIT OPTION
OPTION UNITE**
DESCRIPTION
C1

OEM Remote status (Lock/Unlock) monitoring

Suivi des status (Verrouillage/Déverrouillage) de la télécommande d'origine

**IF THE VEHICLE IS NOT EQUIPPED WITH FUNCTIONAL HOOD PIN:
SI LE VÉHICULE N'EST PAS ÉQUIPÉ
D'UN CONTACT DE CAPOT FONCTIONNEL:**
A11
**OFF
NON**

Hood trigger (Output Status).

Contact de capot (état de sortie).


**Program remote starter option:
Programmez l'option démarreur à distance:**
**FUNCTION
FONCTION**
MODE
DESCRIPTION
2
4

(+) Start 2 (E1)

(+) Ignition 2 (E2)

(+) Démarreur 2 (E1)

(+) Ignition 2 (E2)

**Program remote starter option for R.S.
OEM REMOTE STAND ALONE:
Programmez l'option démarreur à distance pour TÉLÉCOMMANDE
D'ORIGINE STAND ALONE:**
38
2

 Enable
Press 3x Lock to remote start with the OEM remote.

Activé Appuyez x3 sur Verrouille de la télécommande d'origine pour démarrer à distance le véhicule.

MANDATORY INSTALL | INSTALLATION OBLIGATOIRE
*** HOOD
PIN
CONTACT
DE CAPOT**

HOOD STATUS: THE HOOD PIN SWITCH (INCLUDED) MUST BE INSTALLED IF THE VEHICLE CAN BE REMOTE STARTED WITH THE HOOD OPEN, SET FUNCTION A11 TO OFF.
STATUT DE CAPOT: LE CONTACT DE CAPOT (INCLUS), DOIT ÊTRE INSTALLÉ SI LE VÉHICULE PEUT DÉMARRER À DISTANCE, LORSQUE LE CAPOT EST OUVERT, PROGRAMMEZ LA FONCTION A11 À NON.

A11
**OFF
NON**
**SECURITY STICKER
AUTOCOLLANT DE
SÉCURITÉ**

 Included
Inclus

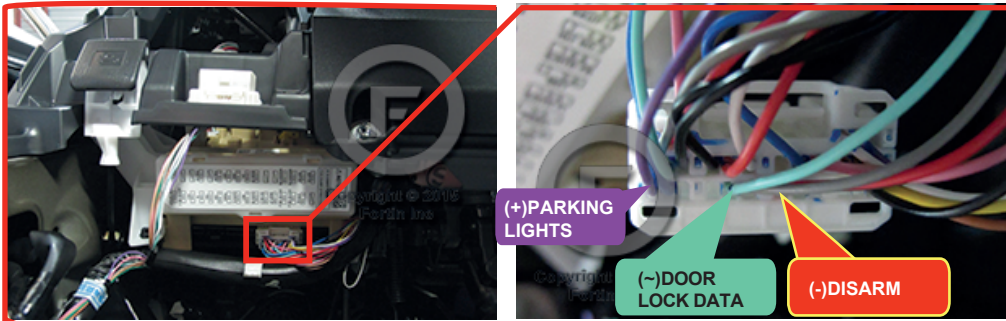
Notice: the installation of safety elements are mandatory. The hood pin and the sticker are essential security elements and must be installed.
Notice: l'installation des éléments de sécurité est obligatoire. Le contact de capot et l'autocollant de sécurité sont des éléments de sécurité essentiels et doivent absolument être installés.

THIS MODULE MUST BE INSTALLED BY A QUALIFIED TECHNICIAN. A WRONG CONNECTION CAN CAUSE PERMANENT DAMAGE TO THE VEHICLE.

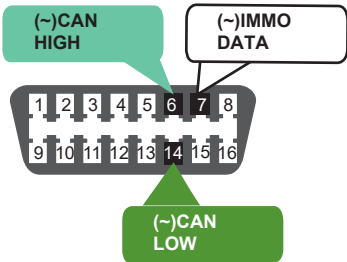
CE MODULE DOIT ÊTRE INSTALLÉ PAR UN TECHNICIEN QUALIFIÉ, TOUTE ERREUR DANS LES BRANCHEMENTS PEUT OCCASIONNER DES DOMMAGES PERMANENTS AU VÉHICULE.

DESCRIPTION | DESCRIPTION

① Left steering column
Gauche de la colonne de direction



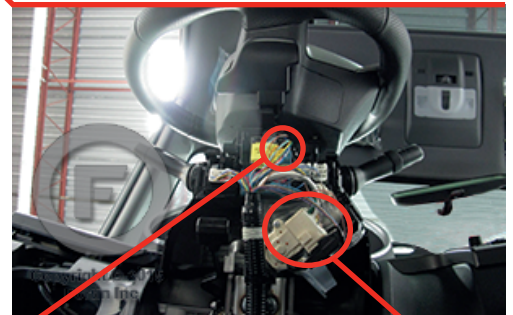
② OBDII connector
Connecteur OBDII



④ Fuse box
Boîte à fusibles



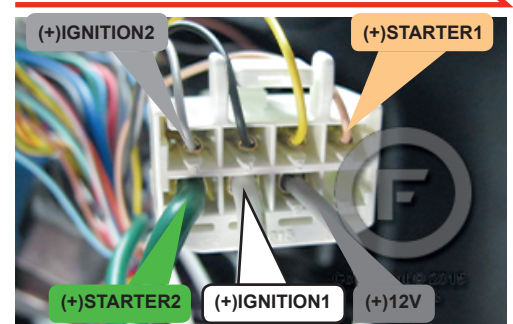
Steering column
Colonne de direction



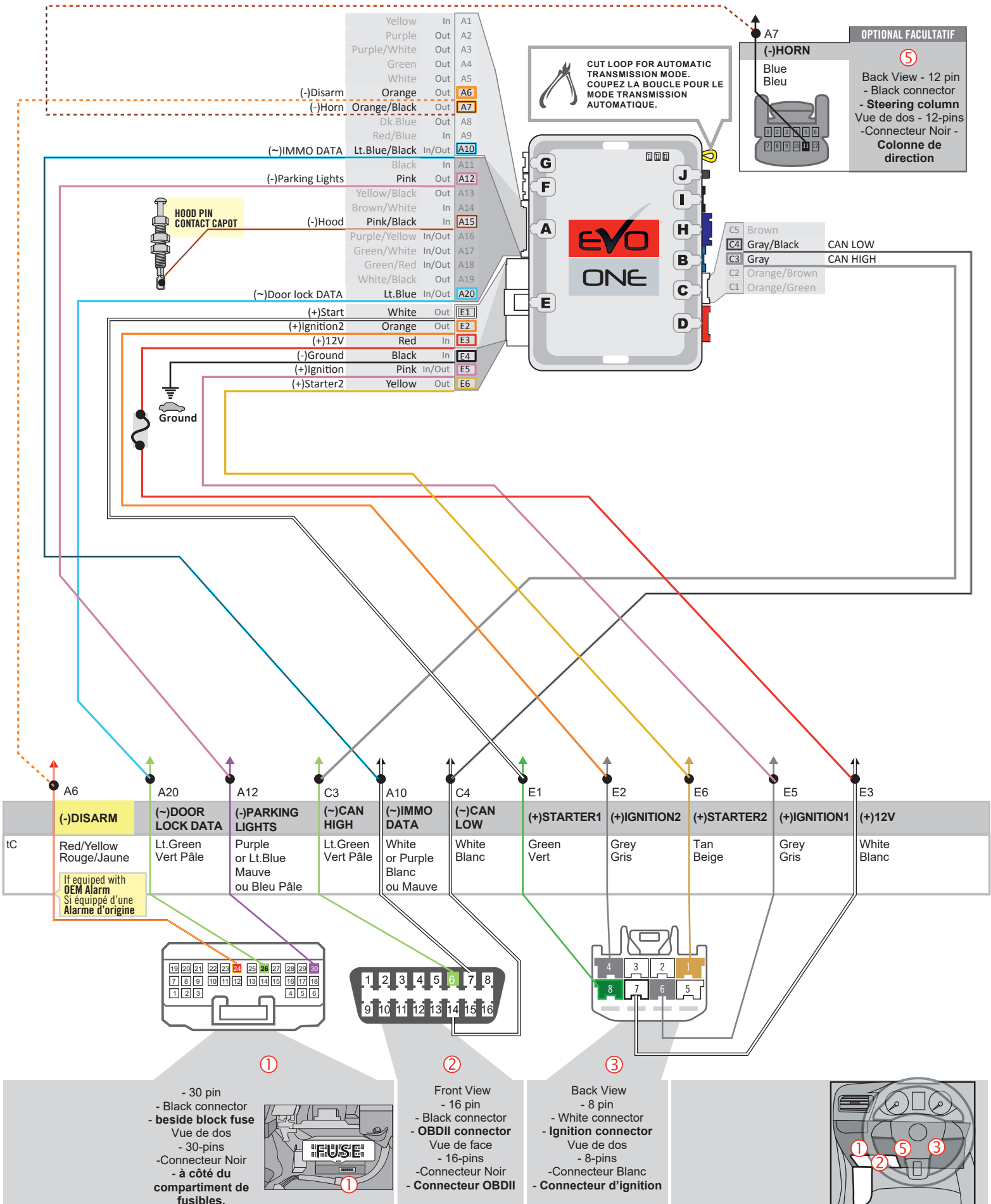
⑤ Steering column
Colonne de direction



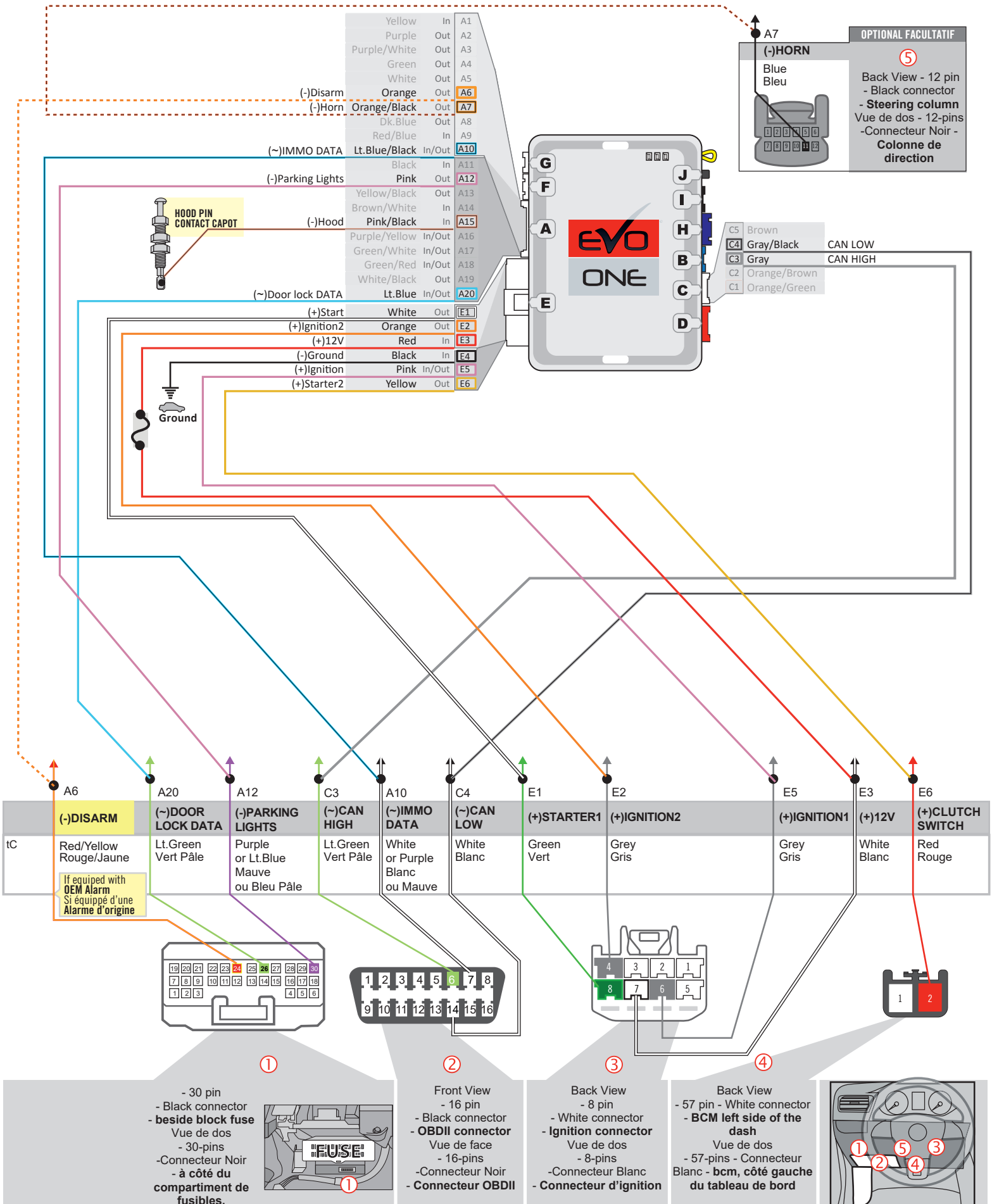
③ Ignition harness
Harnais d'ignition



AUTOMATIC TRANSMISSION WIRING CONNECTION | SCHÉMA DE BRANCHEMENT TRANSMISSION AUTOMATIQUE



MANUAL TRANSMISSION WIRING CONNECTION | SCHÉMA DE BRANCHEMENT TRANSMISSION MANUELLE



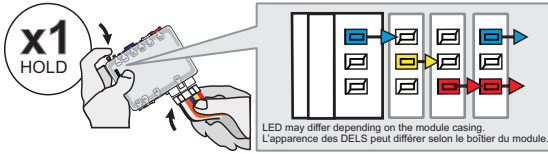
KEY BYPASS PROGRAMMING PROCEDURE | PROCÉDURE DE PROGRAMMATION CONTOURNEMENT DE CLÉ



Do not use the grey key. Ne pas utiliser la clé grise.



1



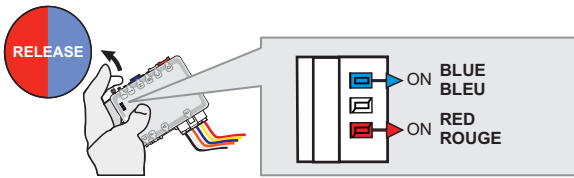
Press and hold the programming button: Insert the 6-Pin Main connector.

↳ The LED will alternate between BLUE, YELLOW, RED, BLUE, YELLOW and RED flashes.

Appuyez et maintenir le bouton de programmation enfoncé: Insérez le connecteur Principal à 6-broches.

↳ Les DELS alternent entre un flash BLEU, JAUNE, ROUGE et BLEU et ROUGE.

2

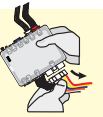


Release the programming button when the LED are BLUE & RED.

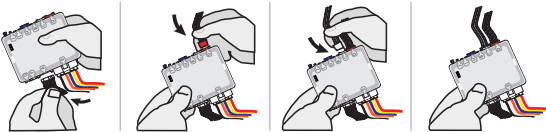
If the LED are not solid BLUE and RED **disconnect** the 6-Pin connector (Main-Harness) and go back to step 1.

Relâchez le bouton de programmation quand les DELs sont BLEU et ROUGE.

Si le DEL ne sont pas BLEU et ROUGE **débranchez** le connecteur 6 pins (Connecteur principal) et **allez** au début de l'étape 1.



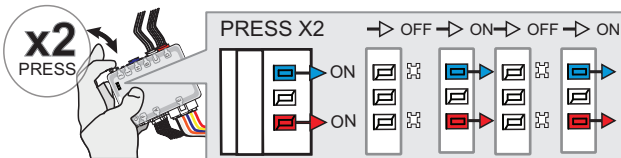
3



Insert the required remaining connectors.

Insérez les connecteurs requis restants.

4



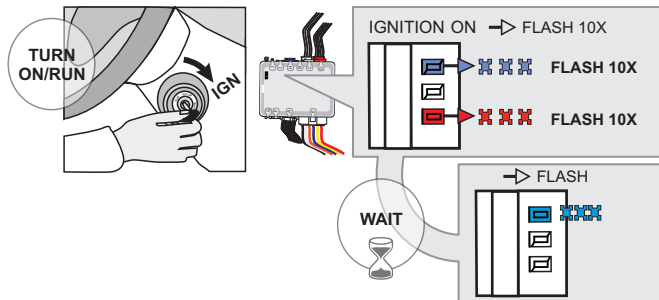
Press and release the programming button twice (2x).

↳ The RED and BLUE LED will flash.

Appuyez et relâchez 2 fois le bouton de programmation.

↳ Les DELs ROUGE ET BLEU clignotent.

5



Turn the Ignition to the ON/RUN position.

↳ The RED and BLUE LEDs will flash rapidly 10x times. Key bypass programmed.

Tournez la clé en position ignition (ON).

↳ La DEL ROUGE et BLEU clignoteront 10x fois rapidement. Contournement de clé programmé.

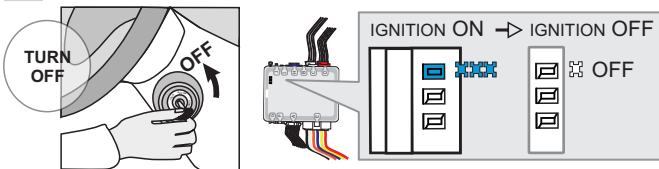
Wait

↳ The BLUE LED will flash rapidly. CAN-Bus programmed.

Attendre

↳ La DEL BLEU clignotera rapidement: Réseau CAN programmé.

6



Turn the Ignition to the OFF position.

↳ The BLUE LED will turn off.

Tournez la clé à OFF.

↳ La DEL BLEU s'éteint.



The module is now programmed.

Use the remote of the remote starter or security system to test all of the supported features to ensure proper programming.

Le module est programmé.

Testez toutes les fonctions supportées sur le véhicule avec la télécommande du démarreur à distance ou du système de sécurité.

REMOTE STARTER FUNCTIONALITY | FONCTIONNALITÉS DU DÉMARREUR À DISTANCE

MANUAL TRANSMISSION: READY MODE - TRANSMISSION MANUELLE: ACTIVATION MODE PRÊT À DÉMARRER

BY DEFAULT - PAR DÉFAUT

The vehicle must be running.	Make sure that all doors are closed and the transmission is in the NEUTRAL position.	Press the brake pedal.	Engage the parking brake.	Release the brake pedal.	Press the START button for 3 seconds. <i>The parking lights will flash once and then remain on.</i>	Remove the key from the ignition barrel : the vehicle will remain running with the Remote-Starter.	Exit the vehicle and close all of the doors. The engine will stop running once all the doors are closed.	Ready mode is now active, remote start is functional. If one of the doors is open the mode will be disabled.	
Le moteur est en marche.	Assurez-vous que toutes les portières sont fermées et que le levier de vitesse est en position NEUTRE.	Appuyez sur la pédale de frein.	Pendant que le moteur est en marche, serrez le frein de stationnement.	Relâchez la pédale de frein.	Appuyez sur le bouton DÉMARRER durant 3 secondes. <i>Les feux de stationnement clignoteront une fois puis resteront allumés.</i>	Retirez la clé de contact du barillet : le moteur se maintiendra en marche.	Sortez du véhicule et refermez toutes les portières. Le moteur s'éteindra.	Le mode prêt à démarrer est maintenant actif, le démarrage à distance est fonctionnel. Si l'une des portière est ouverte le mode sera désactivé.	

CHOICE 2 - CHOIX 2

The vehicle must be running.	Make sure that all doors are closed and the transmission is in the NEUTRAL position.	Press the brake pedal.	Engage the parking brake.	Release the brake pedal.	Press the START button for 3 seconds. <i>The parking lights will flash once and then remain on.</i>	Remove the key from the ignition barrel : the vehicle will remain running with the Remote-Starter.	Exit the vehicle and close all of the doors.	Lock the doors with the remote-starter remote or the OEM remote. The engine will stop running.	Ready mode is now active, remote start is functional. If one of the doors is open the mode will be disabled.	
Le moteur est en marche.	Assurez-vous que toutes les portières sont fermées et que le levier de vitesse est en position NEUTRE.	Appuyez sur la pédale de frein.	Pendant que le moteur est en marche, serrez le frein de stationnement.	Relâchez la pédale de frein.	Appuyez sur le bouton DÉMARRER durant 3 secondes. <i>Les feux de stationnement clignoteront une fois puis resteront allumés.</i>	Retirez la clé de contact du barillet : le moteur se maintiendra en marche.	Sortez du véhicule et refermez toutes les portières.	Déverrouillez les portes avec la télécommande du démarreur à distance ou la télécommande d'origine. Le moteur s'éteindra.	Le mode prêt à démarrer est maintenant actif, le démarrage à distance est fonctionnel. Si l'une des portière est ouverte le mode sera désactivé.	

CHOICE 3 - CHOIX 3

The vehicle must be running.	Make sure that all doors are closed and the transmission is in the NEUTRAL position.	Press the brake pedal.	Engage the parking brake.	Release the brake pedal.	Remove the key from the ignition barrel : the vehicle will remain running with the Remote-Starter.	Exit the vehicle and close all of the doors. The engine will stop running once all the doors are closed.	Ready mode is now active, remote start is functional. If one of the doors is open the mode will be disabled.	
Le moteur est en marche.	Assurez-vous que toutes les portières sont fermées et que le levier de vitesse est en position NEUTRE.	Appuyez sur la pédale de frein.	Pendant que le moteur est en marche, serrez le frein de stationnement.	Relâchez la pédale de frein.	Retirez la clé de contact du barillet : le moteur se maintiendra en marche.	Sortez du véhicule et refermez toutes les portières. Le moteur s'éteindra.	Le mode prêt à démarrer est maintenant actif, le démarrage à distance est fonctionnel. Si l'une des portière est ouverte le mode sera désactivé.	

TAKE OVER AUTOMATIC TRANSMISSION - POUR PARTIR TRANSMISSION AUTOMATIQUE

All doors must be closed.	Remote start the vehicle.	Unlock the doors with the remote-starter remote or the OEM remote.	Insert and Turn the key to the Ignition ON/RUN position.	Press the brake pedal.	The vehicle can now be put in to gear and driven.
Toutes les portes doivent être fermées.	Démarrez à distance.	Déverrouillez les portes avec la télécommande du démarreur à distance ou la télécommande d'origine.	Insérez et tournez la clé à la position "ON/RUN".	Appuyez sur la pédale de frein.	Vous êtes maintenant prêt à embrayer et prendre la route.

REMOTE STARTER PROGRAMMING PROCEDURE | PROCÉDURE DE PROGRAMMATION DU DÉMARREUR À DISTANCE

 REFER TO THE **QUICK INSTALL GUIDE** INCLUDED WITH THE MODULE FOR THE REMOTE STARTER PROGRAMMING.

 RÉFÉREZ-VOUS AU **GUIDE D'INSTALLATION RAPIDE** INCLUS AVEC LE MODULE POUR LA PROGRAMMATION DU DÉMARREUR À DISTANCE.





Module label | Étiquette sur le module

Notice: Updated Firmware and Installation Guides

Updated firmware and installation guides are posted on our web site on a regular basis. We recommend that you update this module to the latest firmware and download the latest installation guide(s) prior to the installation of this product.

Notice: Mise à jour microprogramme et Guides d'installations

Des mises à jour du Firmware (microprogramme) et des guides d'installation sont mis en ligne régulièrement. Vérifiez que vous avez bien la dernière version logiciel et le dernier guide d'installation avant l'installation de ce produit.

WARNING

The information on this sheet is provided on an (as is) basis with no representation or warranty of accuracy whatsoever. It is the sole responsibility of the installer to check and verify any circuit before connecting to it. Only a computer safe logic probe or digital multimeter should be used. FORTIN ELECTRONIC SYSTEMS assumes absolutely no liability or responsibility whatsoever pertaining to the accuracy or currency of the information supplied. The installation in every case is the sole responsibility of the installer performing the work and FORTIN ELECTRONIC SYSTEMS assumes no liability or responsibility whatsoever resulting from any type of installation, whether performed properly, improperly or any other way. Neither the manufacturer or distributor of this module is responsible of damages of any kind indirectly or directly caused by this module, except for the replacement of this module in case of manufacturing defects. This module must be installed by qualified technician. The information supplied is a guide only. This instruction guide may change without notice. Visit www.fortinbypass.com to get the latest version.

MISE EN GARDE

L'information de ce guide est fournie sur la base de représentation (telle quelle) sans aucune garantie de précision et d'exactitude. Il est de la seule responsabilité de l'installateur de vérifier tous les fils et circuits avant d'effectuer les connexions. Seuls une sonde logique ou un multimètre digital doivent être utilisés. FORTIN SYSTÈMES ÉLECTRONIQUES n'assume aucune responsabilité de l'exactitude de l'information fournie. L'installation (dans chaque cas) est la responsabilité de l'installateur effectuant le travail. FORTIN SYSTÈMES ÉLECTRONIQUES n'assume aucune responsabilité suite à l'installation, que celle-ci soit bonne, mauvaise ou de n'importe autre type. Ni le fabricant, ni le distributeur ne se considèrent responsables des dommages causés ou ayant pu être causés, indirectement ou directement, par ce module, excepté le remplacement de ce module en cas de défectuosité de fabrication. Ce module doit être installé par un technicien qualifié. L'information fournie dans ce guide est une suggestion. Ce guide d'instruction peut faire l'objet de changement sans préavis. Consultez le www.fortinbypass.com pour voir la plus récente version.

Copyright © 2006-2018, FORTIN AUTO RADIO INC ALL RIGHTS RESERVED PATENT PENDING



TECH SUPPORT

Tél: 514-255-HELP (4357)
1-877-336-7797



ADDENDUM GUIDE

www.fortinbypass.com

WEB UPDATE | MISE À JOUR INTERNET

