



TOYOTA Avalon

2000-2004

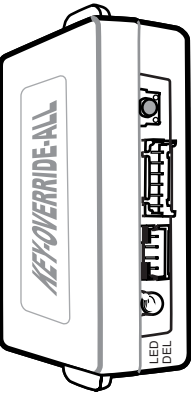
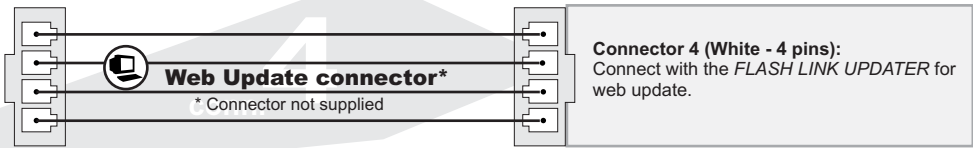
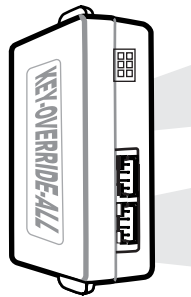


KEY-OVERRIDE-ALL

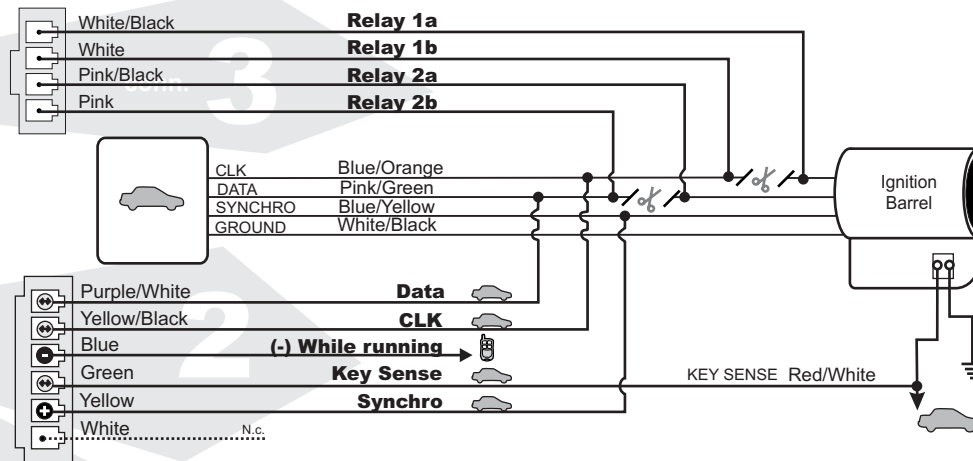
Made in Canada Rev. A - 02 / 07 / 2008
Web site: <http://www.ifar.ca>

LED Module Diagnostics :
On: Activated.
OFF: Not activated.
Flash: Not programmed.

Back view of the module



Front view of the module



1 Make the connections to the vehicle:

1.A **Connector 1 (Black):**
Determine the type of installation:
- **INSTALLATION WITH DATA-LINK**
- **INSTALLATION WITHOUT DATA-LINK**

1.B **Connector 2 (White):** Make the connections

1.C **Connector 3 (White):** Make the connections

2 Keep programming button pressed while inserting **connector 1**.

3 While holding the programming button. Insert **connector 2**.

4 Insert **connector 3**.
Release the programming button when the LED turns ON.

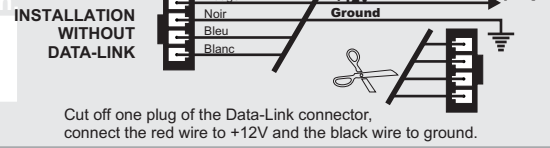
If the LED is flashing at this point the module is already programmed and can't be programmed again. (To prevent malicious use this module can be programmed in only one vehicle.)

5 Insert one functional key into the ignition barrel. **(do not turn the key).**

6 **If the LED flashes 10 times, the module is programmed.**

If the LED stays ON, verify your connections and repeat from step 1.

Connector 1 (Black - 4 pins): Déterminer le type de installation:



Connect wire to Remote-Starter/Alarm Connect wire to vehicle OUTPUT INPUT



Technical support:
TEL: 514-255-HELP (4357)
FAX: 514-255-1367
Web: www.ifar.ca

Neither the manufacturer or distributor of this module is responsible of damages of any kind indirectly or directly caused by this module, except for the replacement of this module in case of manufacturing defects. This module must be install by qualified technician. This instruction guide may change without notice. Visit www.ifar.ca to get latest version.



TOYOTA Avalon

2000-2004



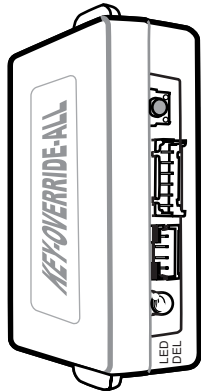
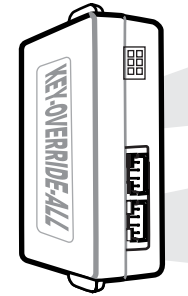
KEY-OVERRIDE-ALL

Fabriqu  au Canada Rev. A - 02 / 07 / 2008
Site internet <http://www.ifar.ca>

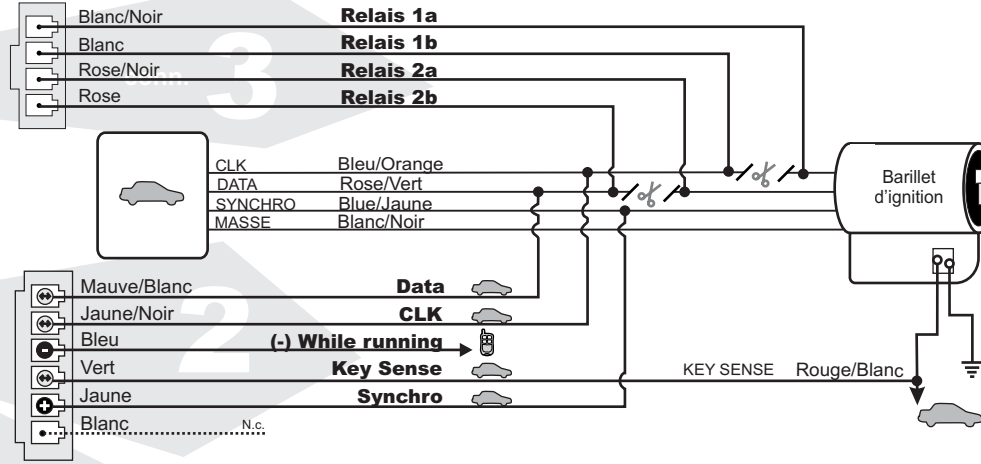
MODULE DE CONTOURNEMENT DE TRANSPONDER ENCRYPT  (Auto-apprentissage)

Diagnostic du DEL du module
Allum  : Le module est activ .
 teint : Le module n'est pas activ .
Flash : Le module n'est pas programm .

Vue de dos du module

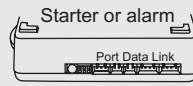
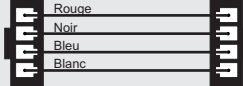


Vue de face du module

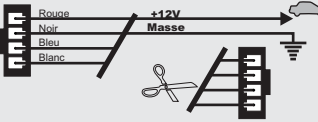


Connecteur 1 (Noir - 4 pins): D terminez le type d'installation:

INSTALLATION AVEC DATA-LINK



INSTALLATION SANS DATA-LINK



Coupez les 4 fils   l'extr mit  de l'un des deux connecteurs Data-Link. Connectez le fil rouge au 12V et le fil noir   la masse du v hicule.

Branchement du filage au d marreur   distance/Alarme Branchement du filage au v hicule ○ SORTIE ● ENTR E



Support Technique:
TEL: 514-255-HELP (4357)
FAX: 514-255-1367
Site internet: www.ifar.ca

Ni le manufacturier, ni le distributeur ne se consid rent responsables des dommages caus s ou ayant pu  tre caus s, indirectement ou directement, par ce module, except  le remplacement de ce module en cas de d fectuosit  de fabrication. Ce module doit  tre install  par un technicien qualifi . Ce guide d'instruction peut faire l'objet de changement sans pr avis. Consultez le www.ifar.ca pour voir la plus r cente version.

1 **Effectuez les connexions au v hicule:**

1.A **Connecteur 1 (Noir):**
D terminez le type d'installation:
- INSTALLATION DATA-LINK
- INSTALLATION NON DATA-LINK

1.B **Connecteur 2 (Blanc):**
Effectuez les branchements.

1.C **Connecteur 3 (Blanc):**
Effectuez les branchements.

2 Maintenez le bouton de programmation enfonc . Ins rez le **connecteur 1** dans le module.

3 Gardez le bouton de programmation enfonc  et ins rez le **connecteur 2**.

4 Ins rez le **connecteur 3** dans le module. Lorsque la DEL s'allume, rel chez le bouton de programmation.

Si la DEL clignote alors le module a d j   t  programm  sur un v hicule et ne peut  tre programm    nouveau. (Dans le but de pr venir toute utilisation malicieuse, ce module peut  tre programm  dans seulement (1) un v hicule.)

5 Ins rez la cl  fonctionnelle dans le barillet. **(Ne tournez pas la cl ).**

6 **La DEL clignote 10 fois le MODULE est programm .**

Si la DEL reste allum e, v rifiez vos connexions et recommencez la programmation   partir de l' tape 1.