

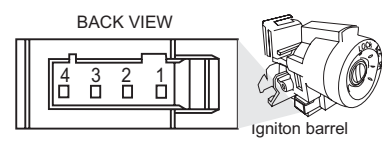
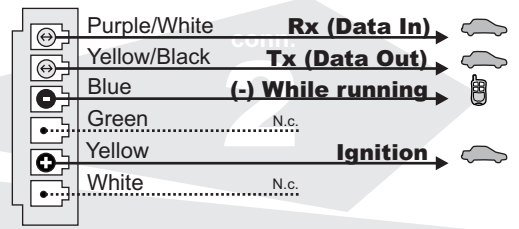
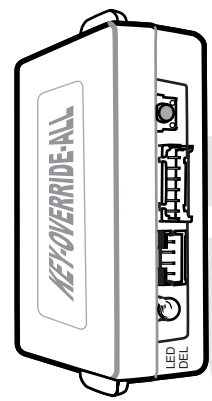


# KEY-OVERRIDE-ALL

Made in Canada Rev. A - 20 / 05 / 2009  
Web site: <http://www.ifar.ca>

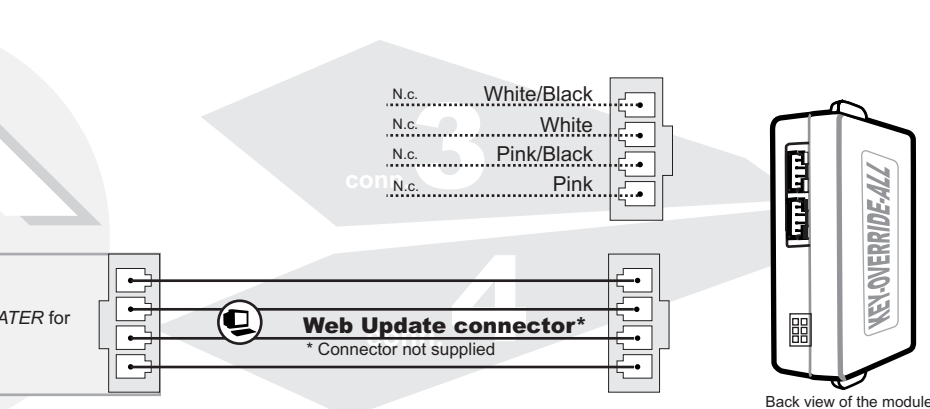
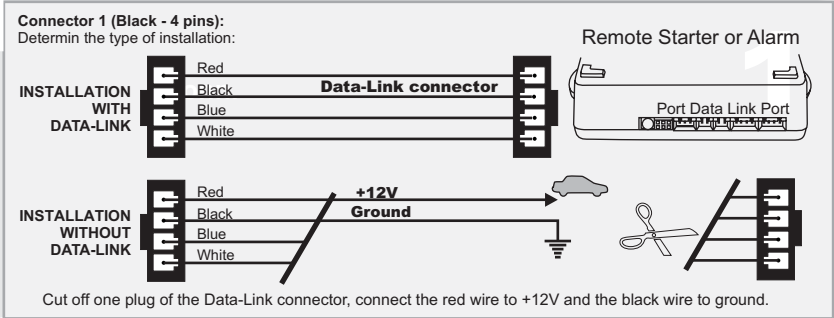
ENCRYPTED TRANSPONDER BYPASS MODULE ( Self Learning )

**LED Module Diagnostics :**  
On: Activated.  
OFF: Not activated.  
Flash: Not programmed.



PIN #	DESCRIPTION
1	IGNITION +12V (N.C.)
2	GROUND (N.C.)
3	TX (Data)
4	RX (Data)

SEE [www.ifar.ca](http://www.ifar.ca) (KEY-OVERRIDE-SL2 INSTALLATION SUPPLEMENT) FOR VEHICLE WIRE COLORS RX and TX of the module



Connect wire to Remote-Starter/Alarm 
 Connect wire to vehicle 
 OUTPUT 
 INPUT

- 1** **Make the connections to the vehicle:**
- 1.A** **Connector 1 (Black):**  
Determine the type of installation:  
- INSTALLATION WITH DATA-LINK  
- INSTALLATION WITHOUT DATA-LINK
- 1.B** **Connector 2 (White):** Make the connections

## PROGRAMMATION Vehicle equipped with SMART KEY

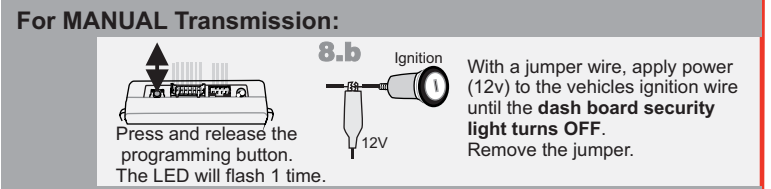


- 2** Keep programming button pressed while inserting **connector 1**.
- 3** Insert **connector 2**. Release the programming button when the LED turns ON. If the LED is flashing at this point the module is already Programmed and can't be programmed again. (To prevent malicious use this module can be programmed in only one vehicle.)
- 4** Insert the first functional key into the ignition barrel and turn the ignition ON.
- 5** When the security light turns OFF, turn the key to the OFF position and remove the first key from the barrel.

## You have 5 seconds to complete the following procedure

- 6** Insert the second functional key into the ignition barrel and turn the ignition ON.
- 7** When the **dash board security light** turns OFF, turn the key to the OFF position and remove the second key from the barrel.

## You have 10 seconds to complete one of the following procedures



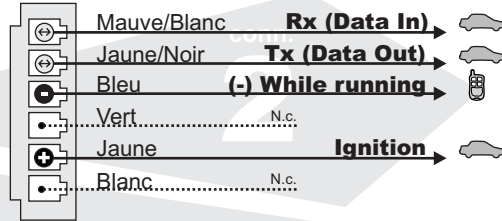
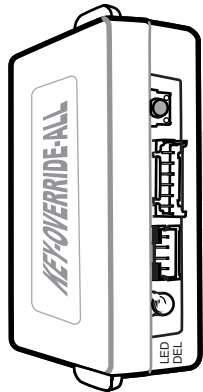
- 9** **If the LED flashes 10 times, the module is programmed.**  
If the LED turns ON, repeat from step 1.



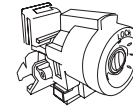
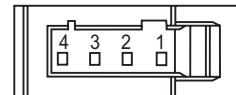
**Technical support:**  
TEL: 514-255-HELP (4357)  
FAX: 514-255-1367  
Web: [www.ifar.ca](http://www.ifar.ca)

Neither the manufacturer or distributor of this module is responsible of damages of any kind indirectly or directly caused by this module, except for the replacement of this module in case of manufacturing defects. This module must be install by qualified technician. This instruction guide may change without notice. Visit [www.ifar.ca](http://www.ifar.ca) to get latest version.

**Diagnostic du DEL du module**  
Allumé: Le module est activé.  
Éteint: Le module n'est pas activé.  
Flash: Le module n'est pas programmé.



VUE DE DOS

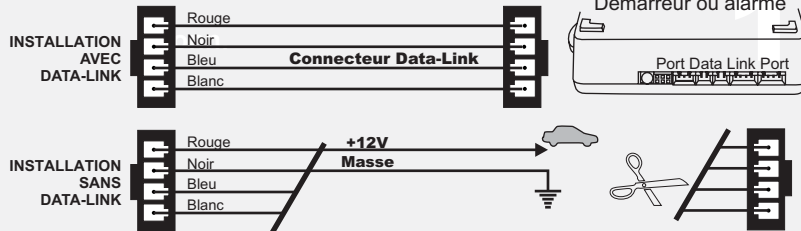


Barillet d'ignition

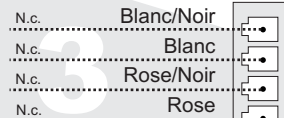
PIN #	DESCRIPTION
1	IGNITION +12V (N.C.)
2	GROUND (N.C.)
3	TX (Data)
4	RX (Data)

VOIR [www.ifar.ca](http://www.ifar.ca) (KEY-OVERRIDE-SL2 SUPPLÉMENT D'INSTALLATION) POUR LES COULEURS DE FILS DES CONNECTEURS. **RX** et **TX** du module

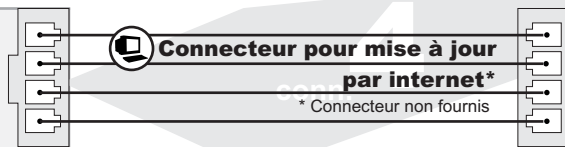
**Connecteur 1 (Noir - 4 pins):**  
Déterminez le type d'installation:



Coupez les 4 fils à l'extrémité de l'un des deux connecteurs Data-Link. Connectez le fil rouge au 12V et le fil noir à la masse du véhicule.



**Connecteur 4 (Blanc - 4 pins):**  
Connectez avec le **FLASH LINK UPDATER** pour les mises à jour par internet.



Vue de dos du module

Branchement du filage au démarreur à distance/Alarme Branchement du filage au véhicule ○ SORTIE ● ENTRÉE

**1** **Effectuez les connexions au véhicule:**  
**Connecteur 1 (Noir):**  
Déterminez le type d'installation:  
- **INSTALLATION DATA-LINK**  
- **INSTALLATION NON DATA-LINK**

**1.A** **Connecteur 2 (Blanc):**  
Effectuez les branchements.

**PROGRAMMATION** Véhicule équipé d'une clé INTELLIGENTE

Retirez les 2 clés des télécommandes. (CARTES). Éloignez les télécommandes du véhicule (10 pieds / 3 mètres minimum) pour procéder à la programmation.

**2** Maintenez le bouton de programmation enfoncé. Insérez le **connecteur 1** dans le module.

**3** Insérez le **connecteur 2** dans le module. Lorsque le DEL s'allume, relâchez le bouton de programmation. Si la DEL clignote alors le module a déjà été programmé sur un véhicule et ne peut être programmé à nouveau. (Dans le but de prévenir toute utilisation malicieuse, ce module peut être programmé dans seulement (1) un véhicule.)

**4** Insérez la clé fonctionnelle #1 dans le barillet et tournez la clé à la position IGNITION.

**5** Lorsque la lumière sécurité du tableau de bord s'éteint, tournez la clé à la position ARRÊT (OFF) et retirez la clé du barillet.

**Vous avez 5 secondes pour compléter la procédure suivante:**

**6** Insérez la clé fonctionnelle #2 dans le barillet et tournez la clé à la position IGNITION.

**7** Lorsque la lumière sécurité du tableau de bord s'éteint, tournez la clé à la position ARRÊT (OFF) et retirez la clé du barillet.

**8.a** **Vous avez 10 secondes pour compléter l'une des deux procédures suivantes:**

**Pour Transmission MANUELLE:**

**8.b** À l'aide d'un fil (jumper) appliquez 12v sur l'ignition du véhicule jusqu'à ce que la lumière sécurité du tableau de bord s'éteigne. Retirez le fil (jumper).

Pesez et relâchez le bouton de programmation. La DEL clignote 1 fois.

**Pour Transmission AUTOMATIQUE**

**8.b** Actionnez le démarreur à distance.

**9** **Le DEL clignote 10 fois le MODULE est programmé.**  
Si la DEL reste allumée vous devez recommencer la programmation à l'étape 1. Le MODULE n'est pas programmé.