



LEXUS GS300

1998-2005

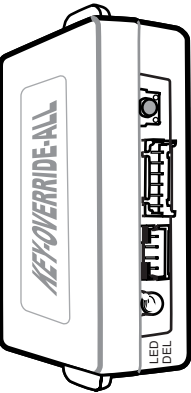
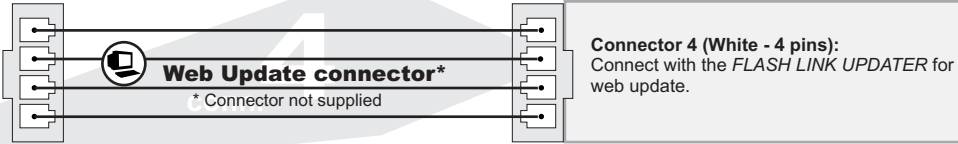
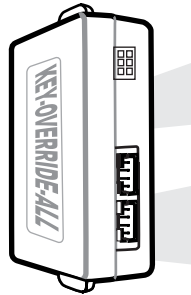


KEY-OVERRIDE-ALL

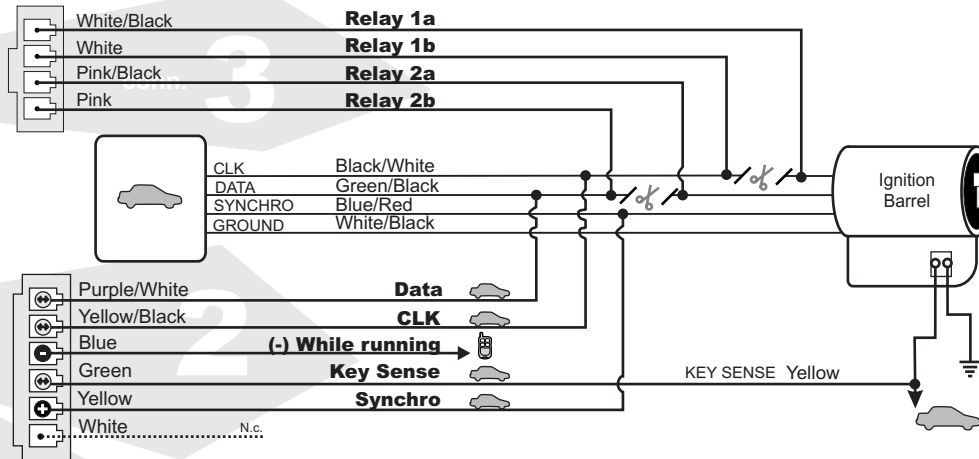
Made in Canada Rev. A - 02 / 07 / 2008
Web site: <http://www.ifar.ca>

LED Module Diagnostics :
On: Activated.
OFF: Not activated.
Flash: Not programmed.

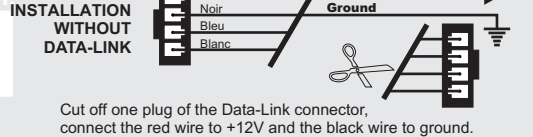
Back view of the module



Front view of the module



Connector 1 (Black - 4 pins): Déterminer le type de installation:



Connect wire to Remote-Starter/Alarm Connect wire to vehicle

○ OUTPUT ● INPUT

1 **Make the connections to the vehicle:**

1.A **Connector 1 (Black):**
Determine the type of installation:
- **INSTALLATION WITH DATA-LINK**
- **INSTALLATION WITHOUT DATA-LINK**

1.B **Connector 2 (White):** Make the connections

1.C **Connector 3 (White):** Make the connections

2 Keep programming button pressed while inserting **connector 1**.

3 While holding the programming button. Insert **connector 2**.

4 Insert **connector 3**. Release the programming button when the LED turns ON.

If the LED is flashing at this point the module is already programmed and can't be programmed again. (To prevent malicious use this module can be programmed in only one vehicle.)

5 Insert one functional key into the ignition barrel. **(do not turn the key).**

6 **If the LED flashes 10 times, the module is programmed.**

If the LED stays ON, verify your connections and repeat from step 1.



Technical support:
TEL: 514-255-HELP (4357)
FAX: 514-255-1367
Web: www.ifar.ca

Neither the manufacturer or distributor of this module is responsible of damages of any kind indirectly or directly caused by this module, except for the replacement of this module in case of manufacturing defects. This module must be install by qualified technician. This instruction guide may change without notice. Visit www.ifar.ca to get latest version.



LEXUS GS300

1998-2005



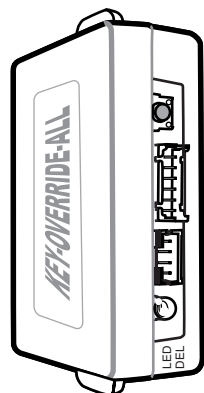
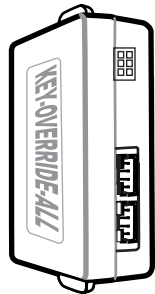
KEY-OVERRIDE-ALL

Fabriqué au Canada Rev. A - 02 / 07 / 2008
Site internet <http://www.ifar.ca>

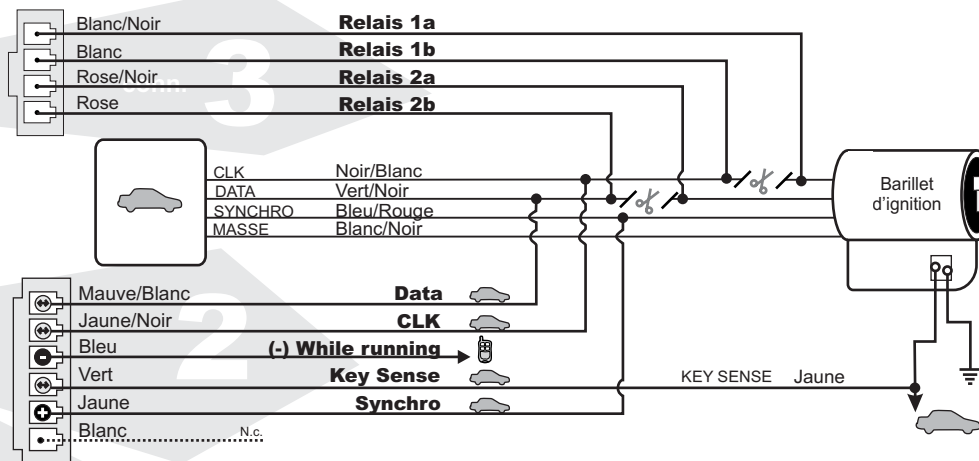
MODULE DE CONTOURNEMENT DE TRANSPONDER ENCRYPTÉ (Auto-apprentissage)

Diagnostic du DEL du module
Allumé: Le module est activé.
Éteint: Le module n'est pas activé.
Flash: Le module n'est pas programmé.

Vue de dos du module

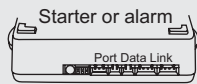
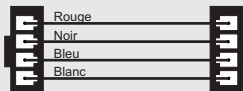


Vue de face du module

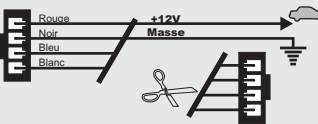


Connecteur 1 (Noir - 4 pins): Déterminez le type d'installation:

INSTALLATION AVEC DATA-LINK



INSTALLATION SANS DATA-LINK



Coupez les 4 fils à l'extrémité de l'un des deux connecteurs Data-Link. Connectez le fil rouge au 12V et le fil noir à la masse du véhicule.

Branchement du filage au démarreur à distance/Alarme Branchement du filage au véhicule ○ SORTIE ● ENTRÉE



Support Technique:
TEL: 514-255-HELP (4357)
FAX: 514-255-1367
Site internet: www.ifar.ca

Ni le manufacturier, ni le distributeur ne se considèrent responsables des dommages causés ou ayant pu être causés, indirectement ou directement, par ce module, excepté le remplacement de ce module en cas de défectuosité de fabrication. Ce module doit être installé par un technicien qualifié. Ce guide d'instruction peut faire l'objet de changement sans préavis. Consultez le www.ifar.ca pour voir la plus récente version.

1 **Effectuez les connexions au véhicule:**

1.A **Connecteur 1 (Noir):**
Déterminez le type d'installation:
- INSTALLATION DATA-LINK
- INSTALLATION NON DATA-LINK

1.B **Connecteur 2 (Blanc):**
Effectuez les branchements.

1.C **Connecteur 3 (Blanc):**
Effectuez les branchements.

2 Maintenez le bouton de programmation enfoncé. Insérez le **connecteur 1** dans le module.

3 Gardez le bouton de programmation enfoncé et insérez le **connecteur 2**.

4 Insérez le **connecteur 3** dans le module. Lorsque la DEL s'allume, relâchez le bouton de programmation.

Si la DEL clignote alors le module a déjà été programmé sur un véhicule et ne peut être programmé à nouveau. (Dans le but de prévenir toute utilisation malicieuse, ce module peut être programmé dans seulement (1) un véhicule.)

5 Insérez la clé fonctionnelle dans le barillet. **(Ne tournez pas la clé).**

6 **La DEL clignote 10 fois le MODULE est programmé.**
Si la DEL reste allumée, vérifiez vos connexions et recommencez la programmation à partir de l'étape 1.