

**ADDENDUM - SUGGESTED WIRING CONFIGURATION
SCHÉMA DE BRANCHEMENT SUGGÉRÉ**



VEHICLE VEHICULES	YEARS ANNÉES	Functional if equipped Fonctionnelle si le véhicule en est équipé.																										See legend
		Lock	Unlock	Arm	Disarm	Hatch (open)	Trunk (open)	Sliding Door	Window Roll Down	Gas Door	RAP Disable	Parking Light	Memory Driver	Tachometer	Defrost	Heated Seats	Heated Mirrors	Rear Defrost	Door Status	Trunk Status	Hood Status	Hand-Brake Status	Foot-Brake Status	Transponder Bypass	PK3, Passlock	Key Control	Activate OEM Remote Start	
NISSAN		A	B	C	D	E	F	G	H	I	J	K	L	M	N	O	P	Q	R	S	T	U	V	W	X	Y	Z	ZA
Versa	2007-2010	•	•				•							•							•	•	•	•	•			



Module label | Étiquette sur le module

Notice: Updated Firmware and Installation Guides

Updated firmware and installation guides are posted on our web site on a regular basis. We recommend that you update this module to the latest firmware and download the latest installation guide(s) prior to the installation of this product.

Des mises à jour du Firmware (microprogramme) et des guides d'installation sont mises en ligne régulièrement. Vérifiez que vous avez bien la dernière version logiciel et le dernier guide d'installation avant l'installation de ce produit.

WARNING / TECH SUPPORT / MISE EN GARDE / SUPPORT TECHNIQUE

The information on this sheet is provided on an (as is) basis with no representation or warranty of accuracy whatsoever. It is the sole responsibility of the installer to check and verify any circuit before connecting to it. Only a computer safe logic probe or digital multimeter should be used. FORTIN Electronic system assumes absolutely no liability or responsibility whatsoever pertaining to the accuracy or currency of the information supplied. The installation in every case is the sole responsibility of the installer performing the work and FORTIN Electronic system assumes no liability or responsibility whatsoever resulting from any type of installation, whether performed properly, improperly or any other way. Neither the manufacturer or distributor of this module is responsible of damages of any kind indirectly or directly caused by this module, except for the replacement of this module in case of manufacturing defects. This module must be installed by qualified technician. The information supplied is a guide only. This instruction guide may change without notice. Visit www.ifar.ca to get latest version.

L'information de ce guide est fournie sur la base de représentation (telle quelle) sans aucune garantie de précision et d'exactitude. Il est de la seule responsabilité de l'installateur de vérifier tous les fils et circuit avant de effectuer les connexions. Seule une sonde logique ou un multimètre digital doivent être utilisés. FORTIN Electronic systems n'assume aucune responsabilité de l'exactitude de l'information fournie. L'installation (dans chaque cas) est la responsabilité de l'installateur effectuant le travail. FORTIN Electronic system n'assume aucune responsabilité suite à l'installation, que celle-ci soit bonne ou mauvaise ou de n'importe autre type. Ni le fabricant, ni le distributeur ne se considèrent responsables des dommages causés ou ayant pu être causés, indirectement ou directement, par ce module, excepté le remplacement de ce module en cas de défectuosité de fabrication. Ce module doit être installé par un technicien qualifié. L'information fournie dans ce guide est une suggestion. Ce guide d'instruction peut faire l'objet de changement sans préavis. Consultez le www.ifar.ca pour voir la plus récente version.

Copyright © 2006-2011, FORTIN AUTO RADIO INC ALL RIGHTS RESERVED PATENTE PENDING



TECH SUPPORT
Tél: 514-255-HELP (4357)
1-877-336-7797

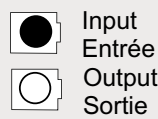


ADDENDUM GUIDE

www.fortinbypass.com
WEB UPDATE | MISE À JOUR INTERNET



NISSAN VERSA INTELLI-KEY



→ Connection always **required**
Branchement toujours **requis**

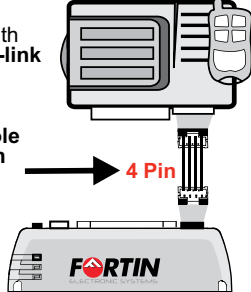
→ Connection **not required** with Data-link
Branchement **non requis** avec Data-Link

Connect to vehicle
Branchement au véhicule

Connect to Remote-Starter/Alarm
Branchement au démarreur à distance/Alarme

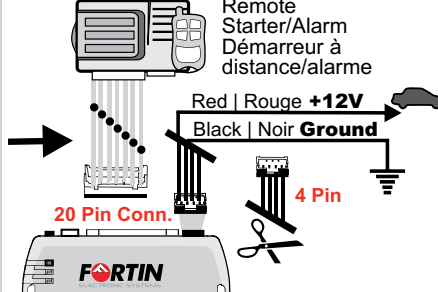
INSTALLATION WITH DATA-LINK INSTALLATION AVEC DATA-LINK

Remote Starter/Alarm with the **Fortin Data-link protocol**.
Démarreur à distance/alarme avec le **protocole Data-link Fortin**



INSTALLATION WITHOUT DATA-LINK INSTALLATION SANS DATA-LINK

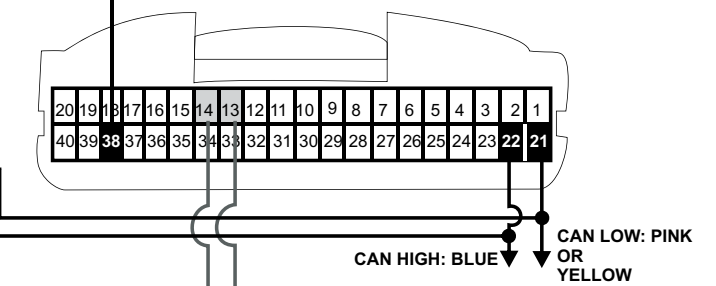
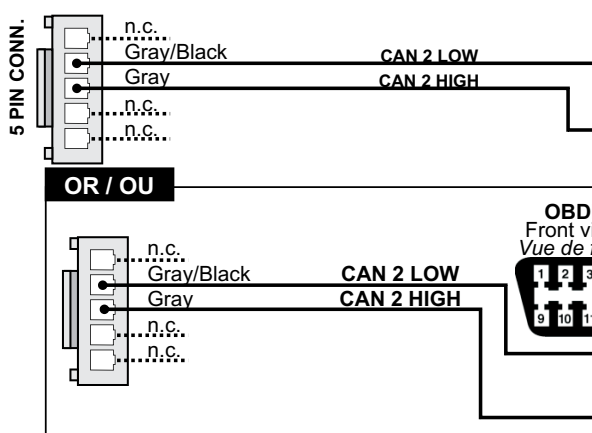
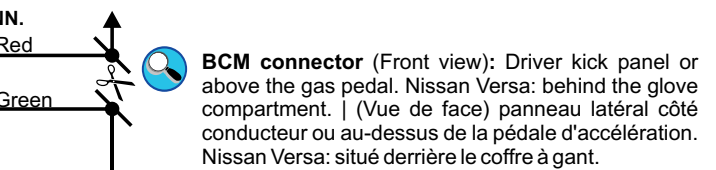
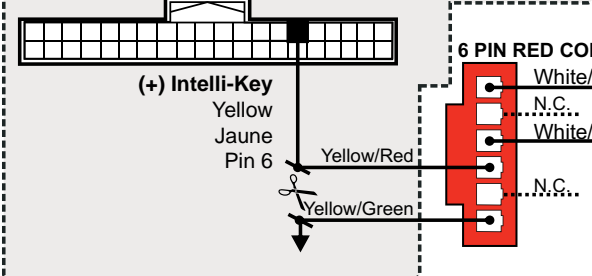
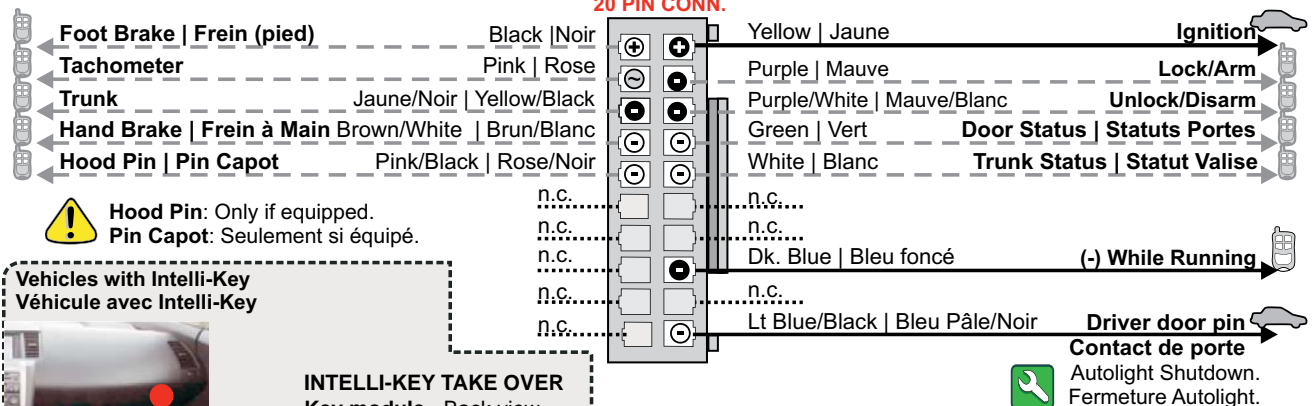
Remote Starter/Alarm
Démarreur à distance/alarme



- 1 **Cut** off one plug of the 4 Pin Data-Link connector
- 2 **Connect** the Red wire to +12V
- 3 **Connect** the Black wire to Ground

- 1 **Coupez** l'extrémité du connecteur 4 pins Data-Link
- 2 **Connectez** le fil rouge au 12V
- 3 **Connectez** le fil noir à la masse du véhicule.

WARNING: On 2008 and newer vehicles (regular key & Turn button) a **relay is required** in the engine compartment in order to prevent permanent damage to the vehicle. See <http://www.ifar.ca> for more information. | **ATTENTION :** Sur les véhicules 2008 et plus (clé régulière et Bouton Rotatif) l'**installation d'un relais** sous le capot est requise pour prévenir des dommages permanents au véhicule. Voir www.ifar.ca pour plus d'informations.



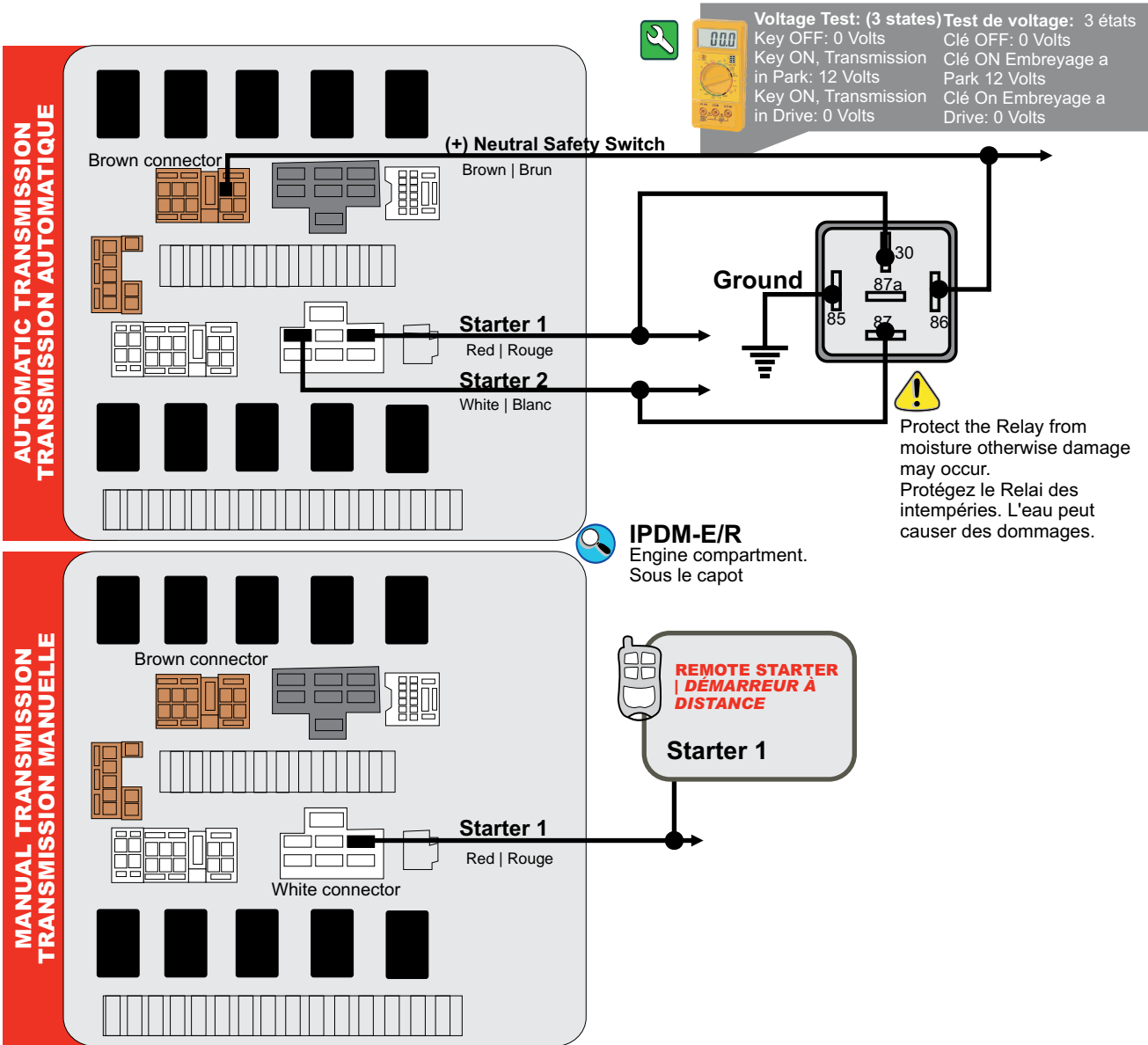
Vehicles with OEM alarm: Connect Lock and Unlock to the empty pins on the BCM to control keyless entry and alarm. **Pour les véhicules avec l'alarme d'origine:** ajoutez des fils dans les espaces vides du BCM pour contrôler les portes électriques et l'alarme d'origine du véhicule.

LOCK
UNLOCK

NISSAN VERSA INTELLI-KEY - CONTINUED | SUITE




CAUTION: Permanent damage can be done to the starter if this relay is not installed.
ATTENTION: Des dommages permanents peuvent être causés au démarreur si ce relai n'est pas installé..

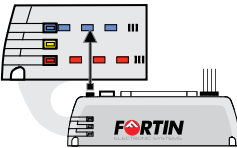


IPDM-E/R



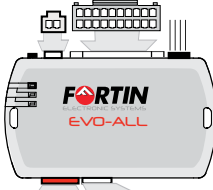
PROGRAMMING PROCEDURE | PROCÉDURE DE PORGAMMATION

1  **Press and hold** the programming button while **inserting** the 4 Pin (Data-Link) connector into the EVO-ALL module. **Pressez** le bouton de programmation en insérant le connecteur 4 pins (Data-Link) dans le EVO-ALL.

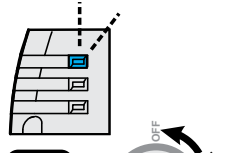
2  The LED will alternate between BLUE and RED flashes. **Release** the programming button when the LED is BLUE. Les DELS alternent entre un flash BLEU et ROUGE, **relâchez** le bouton de programmation quand la DEL est BLEU.

If the LED is not solid BLUE disconnect the 4 Pin connector (Data-Link) and go back to step 1

Si le DEL n'est pas BLEU débranchez le connecteur 4 pins (Data-Link) et allez à l'étape 1.

3  **Insert** the remaining connectors:
 - 20 pin connector (White)
 - 6 pin connector (Red)
 - 5 pin connector (White)
 - 2 pin connector (White)
 * If required. **Insérez** les connecteurs restants:
 - connecteur 20 pins.
 - connecteur 6 pins.
 - connecteur 5 pins.
 - connecteur 2 pins.
 * Si requis.

4  **Turn** the Ignition to the ON/RUN position. **Tournez** la clef en position ON/RUN.

5  Once the LED Blue starts to flash rapidly **turn** the key to the OFF position. Lorsque la DEL BLEU clignote rapidement, **tournez** la clef en position OFF.

The BLUE LED will turn off to indicate the module has been programmed.

La DEL BLEU s'éteint pour indiquer que le module est programmé.

REMOTE STARTER FUNCTIONALITY | FONCTIONNALITÉS DU DÉMARREUR À DISTANCE



All doors must be closed to **Remote start** the vehicle.

Toutes les portes doivent être fermées pour **Démarrer** à distance.

Enter the vehicle with the Intelli-Key with you.

Entrez dans le véhicule avec la clé intelligente sur vous.



Turn the knob to ignition.

Tournez le bouton rotatif à ignition.

Press the brake pedal.

Appuyez sur le frein.



The vehicle can now be put in to gear and driven.

Vous êtes maintenant prêt à embrayer et prendre la route.