

THAR-CHR4
**THARNNESS INSTALLATION
INSTALLATION HARNAIS**

 ADDENDUM - SUGGESTED WIRING CONFIGURATION
 ADDENDA - SCHÉMA DE BRANCHEMENT SUGGÉRÉ

Vehicle functions supported in this diagram (functional if equipped) | Fonctions du véhicule supportées dans ce diagramme (fonctionnelles si équipé)

VEHICLE VEHICULES	YEARS ANNÉES	Immobilizer bypass Contournement d'immobilisateur	T-Harness Harnais en T	Lock	Unlock	Arm	Disarm	Hatch (open)	Tachometer	Door Status	Trunk Status	Hand-Brake Status	Foot-Brake Status	OEM Remote monitoring
DODGE														
Durango	2011-2013	•	•	•	•	•	•	•	•	•	•	•	•	•
JEEP														
Grand Cherokee	2011-2013	•	•	•	•	•	•	•	•	•	•	•	•	•
	<i>Push-to-Start</i> 2011-2013	•	•	•	•	•	•	•	•	•	•	•	•	•
RAM														
CV	Gas 2011-2015	•	•	•	•	•	•	•	•	•	•	•	•	•

	HARDWARE VERSION VERSION MATÉRIELLE MINIMUM 6	FIRMWARE VERSION VERSION LOGICIELLE 74.[38]	To add the firmware version and the options, use the FLASH LINK UPDATER or FLASH LINK MOBILE tool, sold separately. Pour ajouter la version logicielle et les options, utilisez l'outil FLASH LINK UPDATER ou FLASH LINK MOBILE , vendu séparément.
	CHRYSLER/DODGE/JEEP/MITSUBISHI MINIMUM		

	Program bypass option: Programmez l'option du contournement:	UNIT OPTION OPTION UNITE	DESCRIPTION
		C1	OEM Remote status (Lock/Unlock) monitoring Suivi des status (Verrouillage/Déverrouillage) de la télécommande d'origine

	Program bypass option (If equipped with OEM alarm): Programmez l'option du contournement (Si équipé d'une alarme d'origine):	UNIT OPTION OPTION UNITE	DESCRIPTION
		D2	Unlock before / Lock after (Disarm OEM alarm) Déverrouille avant / Verrouille après (Désarme l'alarme d'origine)


Parts required (Not included)

1X Resistor

Pièce(s) requise(s) (Non incluse(s))

1X Résistance

NOTES 12V BATTERY | 12V BATTERIE
ATTENTION THE T-HARNESS CURRENT IS LIMITED AT 10 AMP MAXIMUM.

If a parking lights (+) wire is use : they require more than 10Amp. Connect the remote-starter's power directly to the vehicles battery with the appropriate fuse.

Some remote starters can not be powered through Data-Link. In these cases connect the remote starter's fused 12V power wire directly to the T-Harness.

ATTENTION LE COURANT DU 12V PROVENANT DU HARNAIS-EN-T EST LIMITÉ À 10 AMPÈRES MAXIMUM.

Si le fil des lumières de stationnement (+) est utilisé: il requière plus de 10 Ampères, branchez le 12V du démarreur à distance directement à la batterie du véhicule avec le fusible approprié.

Certains démarreurs à distance NE peuvent PAS être alimentés par le Data-Link. Dans ce cas, branchez le 12V (avec fusible) du démarreur à distance directement au harnais-en-T.

MANDATORY INSTALL | INSTALLATION OBLIGATOIRE
*** HOOD PIN**

HOOD STATUS: THE HOOD PIN SWITCH MUST BE INSTALLED IF THE VEHICLE CAN BE REMOTE STARTED WITH THE HOOD OPEN.

CONTACT DE CAPOT
STATUT DE CAPOT: LE CONTACT DE CAPOT, DOIT ÊTRE INSTALLÉ SI LE VÉHICULE PEUT DÉMARRER À DISTANCE, LORSQUE LE CAPOT EST OUVERT.

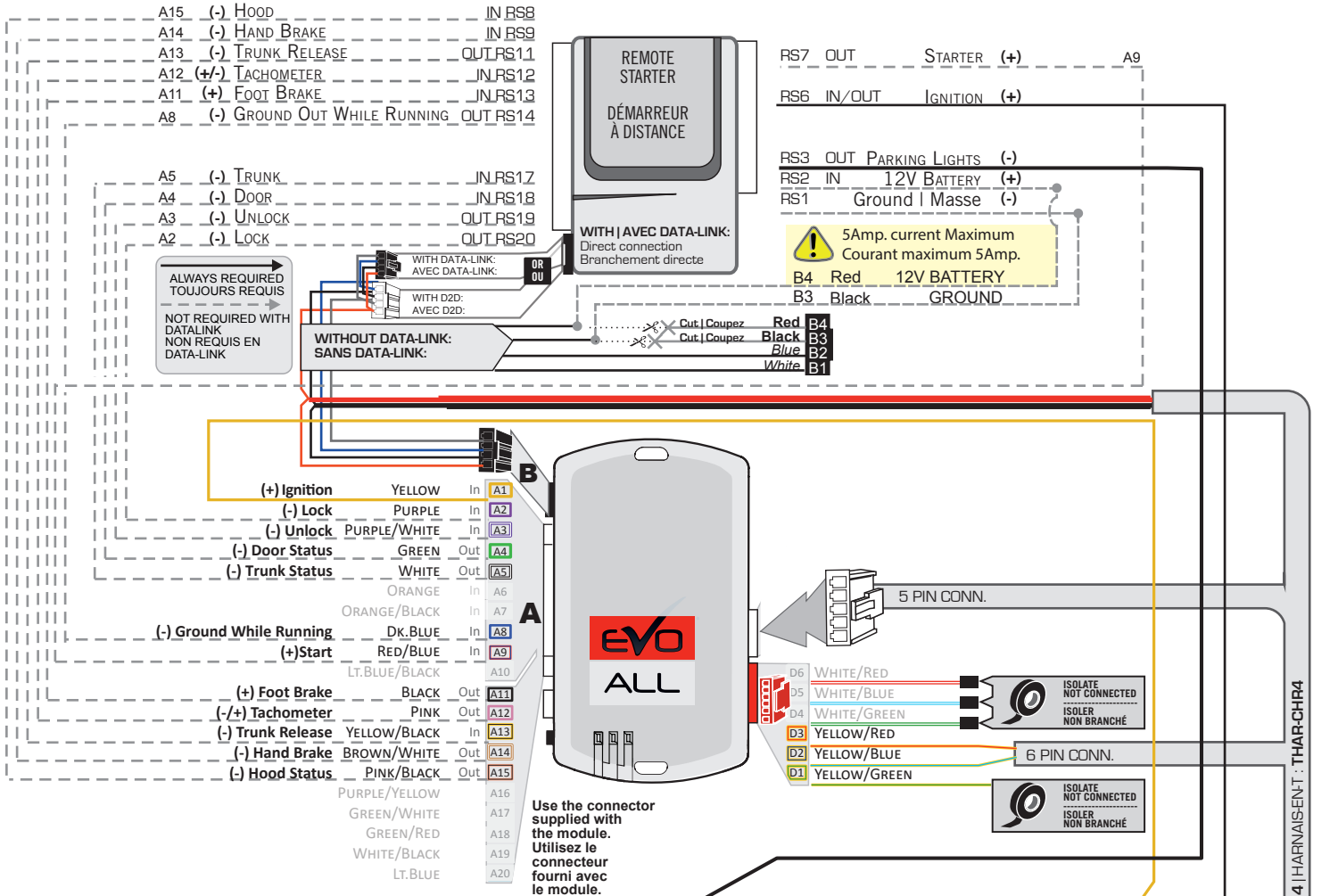
Notice: the installation of safety elements are mandatory. The hood pin is an essential security element and must be installed.

Notice: l'installation des éléments de sécurité est obligatoire. Le contact de capot est un élément de sécurité essentiel et doit absolument être installé.

THIS MODULE MUST BE INSTALLED BY A QUALIFIED TECHNICIAN. A WRONG CONNECTION CAN CAUSE PERMANENT DAMAGE TO THE VEHICLE.

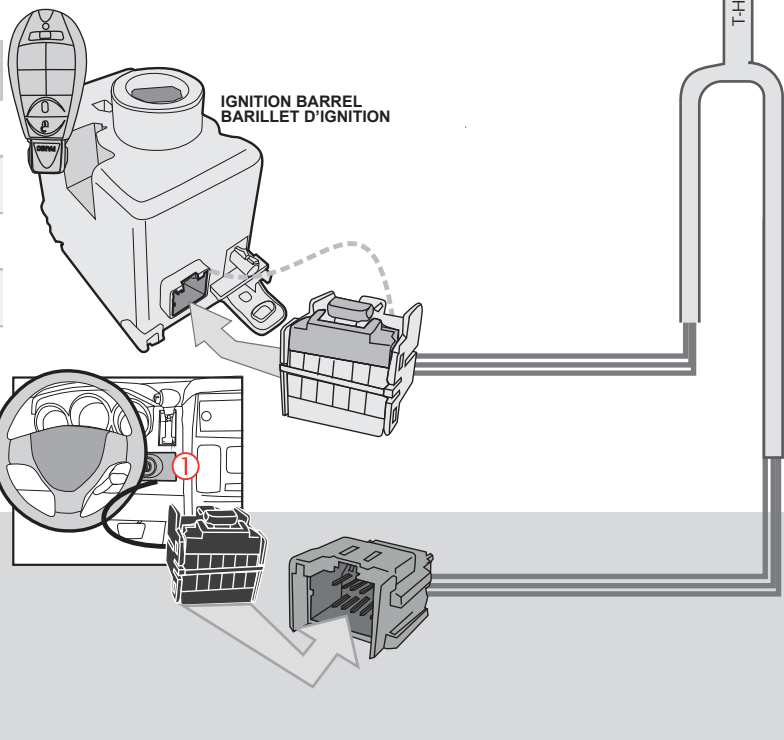
CE MODULE DOIT ÊTRE INSTALLÉ PAR UN TECHNICIEN QUALIFIÉ. TOUTE ERREUR DANS LES BRANCHEMENTS PEUT OCCASIONNER DES DOMMAGES PERMANENTS AU VÉHICULE.

WIRING CONNECTION | GUIDE DE BRANCHEMENTS



RESISTOR RESISTANCE

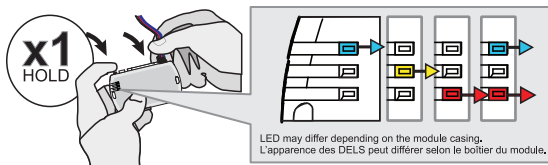
	(MUX) PARKING LIGHTS	RESISTOR RESISTANCE
RAM CV 2011-2015	White/Green Blanc/Vert	1 K Ohm
Durango	White/Green Blanc/Vert	1.5 K Ohm
Grand-Cherokee PTS	White/Green Blanc/Vert	1.5 K Ohm
Grand-Cherokee	White/Tan Blanc/Beige	1 K Ohm



T-HARNES: THAR-CHR4 | HARNAISENT : THAR-CHR4

PROGRAMMING PROCEDURE | PROCÉDURE DE PROGRAMMATION

1



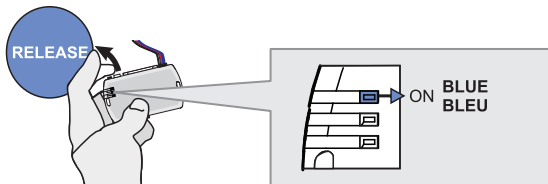
Press and hold the programming button:
Connect the 4-PIN Data-link harness (Black connector).

↳ The Blue, Red, Yellow and Blue & Red LEDs will alternatively illuminate.

Appuyez et maintenez enfoncé le bouton de programmation: **Branchez** le harnais Data-Link à 4-Broches (connecteur Noir)

↳ Les DELs Bleue, Rouge, Jaune et Bleue & Rouge s'allumeront alternativement.

2

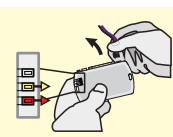


Release the programming button when the LED is BLUE.

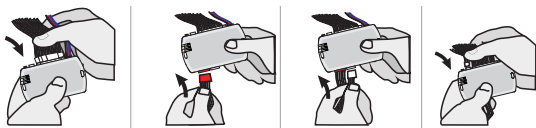
If the LED is not solid BLUE disconnect the 4-Pin connector (Data-Link) and go back to step 1.

Relâchez le bouton de programmation quand la DEL est BLEU.

Si le DEL n'est pas BLEU débranchez le connecteur 4 pins (Data-Link) et allez au début de l'étape 1.



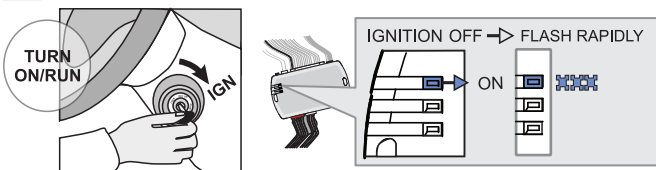
3



Insert the required remaining connectors.

Insérez les connecteurs requis restants.

4



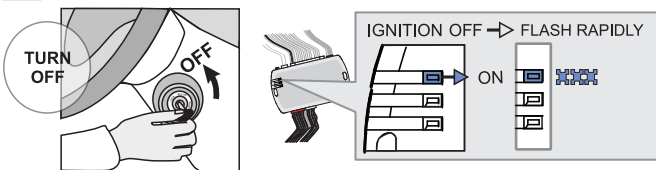
Turn the key to the Ignition ON/RUN position.

↳ The BLUE LED will flash rapidly.

Tournez la clé à Ignition.

↳ La DEL BLEU clignotera rapidement.

5



Turn the key to the OFF position.

↳ The BLUE LED will flash rapidly.

Tournez la clé à la position Arrêt (OFF).

↳ La DEL BLEU clignotera rapidement.

6

With OEM remote
Avec Télécommande d'origine

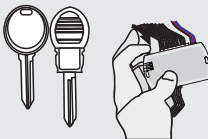


Press the LOCK button on the vehicles OEM remote.

Appuyez sur le bouton Verrouillage de la télécommande d'origine du véhicule.

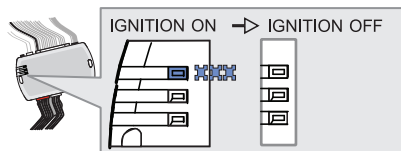
Or | Ou

Without OEM remote
Sans Télécommande d'origine



Press and release the programming button on the module once.

Appuyez sur le bouton de programmation du module.



↳ The BLUE LED will turn off.

↳ La DEL BLEU s'éteint.



The module is now programmed.

Use the remote of the remote starter or security system to test all of the supported features to ensure proper programming.

Le module est programmé.

Testez toutes les fonctions supportées sur le véhicule avec la télécommande du démarreur à distance ou du système de sécurité.

REMOTE STARTER FUNCTIONALITY | FONCTIONNALITÉS DU DÉMARREUR À DISTANCE

AUTOMATIC TRANSMISSION - TRANSMISSION AUTOMATIQUE



All doors must be closed.

Toutes les portes doivent être fermées.



Remote start the vehicle.

Démarrez à distance.



Unlock the doors with the remote-starter remote or the OEM remote.

Déverrouillez les portes avec la télécommande du démarreur à distance ou la télécommande d'origine.



Insert and Turn the key to the Ignition ON/RUN position.

Insérez et tournez la clé à la position "ON/RUN".



Press the brake pedal.

Appuyez sur la pédale de frein.



The vehicle can now be put in to gear and driven.

Vous êtes maintenant prêt à embrayer et prendre la route.



If the procedure is not followed, the vehicle engine will shut down for safety.
Si la procédure n'est pas suivie, le moteur du véhicule s'éteindra par sécurité.



Module label | Étiquette sur le module

Notice: Updated Firmware and Installation Guides

Updated firmware and installation guides are posted on our web site on a regular basis. We recommend that you update this module to the latest firmware and download the latest installation guide(s) prior to the installation of this product.

Notice: Mise à jour microprogramme et Guides d'installations

Des mises à jour du Firmware (microprogramme) et des guides d'installation sont mis en ligne régulièrement. Vérifiez que vous avez bien la dernière version logiciel et le dernier guide d'installation avant l'installation de ce produit.

WARNING

The information on this sheet is provided on an (as is) basis with no representation or warranty of accuracy whatsoever. It is the sole responsibility of the installer to check and verify any circuit before connecting to it. Only a computer safe logic probe or digital multimeter should be used. FORTIN ELECTRONIC SYSTEMS assumes absolutely no liability or responsibility whatsoever pertaining to the accuracy or currency of the information supplied. The installation in every case is the sole responsibility of the installer performing the work and FORTIN ELECTRONIC SYSTEMS assumes no liability or responsibility whatsoever resulting from any type of installation, whether performed properly, improperly or any other way. Neither the manufacturer or distributor of this module is responsible of damages of any kind indirectly or directly caused by this module, except for the replacement of this module in case of manufacturing defects. This module must be installed by qualified technician. The information supplied is a guide only. This instruction guide may change without notice. Visit www.fortinbypass.com to get the latest version.

MISE EN GARDE

L'information de ce guide est fournie sur la base de représentation (telle quelle) sans aucune garantie de précision et d'exactitude. Il est de la seule responsabilité de l'installateur de vérifier tous les fils et circuits avant d'effectuer les connexions. Seuls une sonde logique ou un multimètre digital doivent être utilisés. FORTIN SYSTÈMES ÉLECTRONIQUES n'assume aucune responsabilité de l'exactitude de l'information fournie. L'installation (dans chaque cas) est la responsabilité de l'installateur effectuant le travail. FORTIN SYSTÈMES ÉLECTRONIQUES n'assume aucune responsabilité suite à l'installation, que celle-ci soit bonne, mauvaise ou de n'importe autre type. Ni le fabricant, ni le distributeur ne se considèrent responsables des dommages causés ou ayant pu être causés, indirectement ou directement, par ce module, excepté le remplacement de ce module en cas de défectuosité de fabrication. Ce module doit être installé par un technicien qualifié. L'information fournie dans ce guide est une suggestion. Ce guide d'instruction peut faire l'objet de changement sans préavis. Consultez le www.fortinbypass.com pour voir la plus récente version.

Copyright © 2006-2018, FORTIN AUTO RADIO INC ALL RIGHTS RESERVED PATENT PENDING



TECH SUPPORT

Tél: 514-255-HELP (4357)
1-877-336-7797



ADDENDUM GUIDE

www.fortinbypass.com

WEB UPDATE | MISE À JOUR INTERNET

