

**REGULAR INSTALLATION
INSTALLATION RÉGULIÈRE**

 ADDENDUM - SUGGESTED WIRING CONFIGURATION
ADDENDA - SCHÉMA DE BRANCHEMENT SUGGÉRÉ

**VEHICLE
VEHICULES**
**YEARS
ANNÉES**
Vehicle functions supported in this diagram (functional if equipped) | Fonctions du véhicule supportées dans ce diagramme (fonctionnelles si équipé)

VEHICLE VEHICULES	YEARS ANNÉES	Immobilizer bypass	T-Harness available (sold separately) Harnais en T disponible (vendu séparément)	Lock	Unlock	Arm	Disarm	RAP Disable	Parking Light	Tachometer	Door Status	Trunk Status	Hood Status*	Hand-Brake Status	Foot-Brake Status	OEM Remote monitoring	Push-to-Start Control
NISSAN																	
Murano	Push-to-Start (AT) 2009-2014	•	•	•	•	•	•	•	•	•	•	•	•	•	•	•	•


 FIRMWARE VERSION
VERSION LOGICIELLE

72.[48]

NISSAN/INFINITI MINIMUM

 To add the firmware version and the options, use the **FLASH LINK UPDATER** or **FLASH LINK MOBILE** tool, sold separately.

 Pour ajouter la version logicielle et les options, utilisez l'outil **FLASH LINK UPDATER** ou **FLASH LINK MOBILE**, vendu séparément.


**Program bypass option
IF THE VEHICLE IS NOT EQUIPPED
WITH FUNCTIONAL HOOD PIN:
Programmez l'option de contournement
SI LE VÉHICULE N'EST PAS ÉQUIPÉ
D'UN CONTACT DE CAPOT FONCTIONNEL:**

**UNIT OPTION
OPTION UNITE**
DESCRIPTION
A11
**OFF
NON**

Hood trigger (Output Status).

Contact de capot (état de sortie).



**Program bypass option:
Programmez l'option du contournement:**

**UNIT OPTION
OPTION UNITE**
DESCRIPTION
C1

OEM Remote status (Lock/Unlock) monitoring

Suivi des status (Verrouillage/Déverrouillage) de la télécommande d'origine

D6

Push-to-Start

Push-to-Start

MANDATORY INSTALL | INSTALLATION OBLIGATOIRE
***HOOD PIN**


HOOD STATUS: THE HOOD PIN SWITCH MUST BE INSTALLED IF THE VEHICLE CAN BE REMOTE STARTED WITH THE HOOD OPEN, SET FUNCTION A11 TO OFF.

STATUT DE CAPOT: LE CONTACT DE CAPOT, DOIT ÊTRE INSTALLÉ SI LE VÉHICULE PEUT DÉMARRER À DISTANCE, LORSQUE LE CAPOT EST OUVERT, PROGRAMMEZ LA FONCTION A11 À NON.

A11
**OFF
NON**

Notice: the installation of safety elements are mandatory. The hood pin is an essential security element and must be installed.

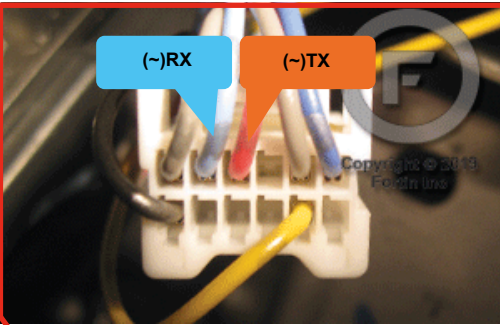
Notice: l'installation des éléments de sécurité est obligatoire. Le contact de capot est un élément de sécurité essentiel et doit absolument être installé.

THIS MODULE MUST BE INSTALLED BY A QUALIFIED TECHNICIAN. A WRONG CONNECTION CAN CAUSE PERMANENT DAMAGE TO THE VEHICLE.

CE MODULE DOIT ÊTRE INSTALLÉ PAR UN TECHNICIEN QUALIFIÉ, TOUTE ERREUR DANS LES BRANCHEMENTS PEUT OCCASIONNER DES DOMMAGES PERMANENTS AU VÉHICULE.

DESCRIPTION | DESCRIPTION

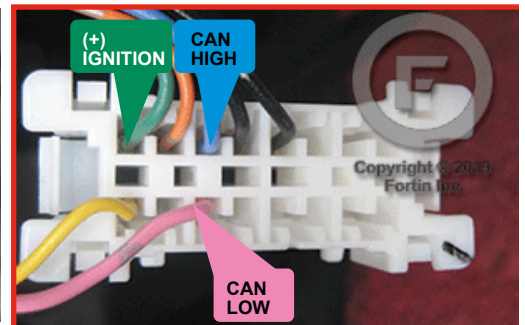
① Key Port lower dash Left of steering column
Port pour la clé au bas du tableau de bord à gauche de la colonne de direction



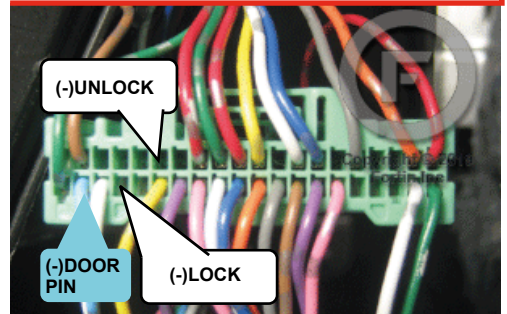
④ Push-to-Start button
Au dos du bouton Push-to-Start



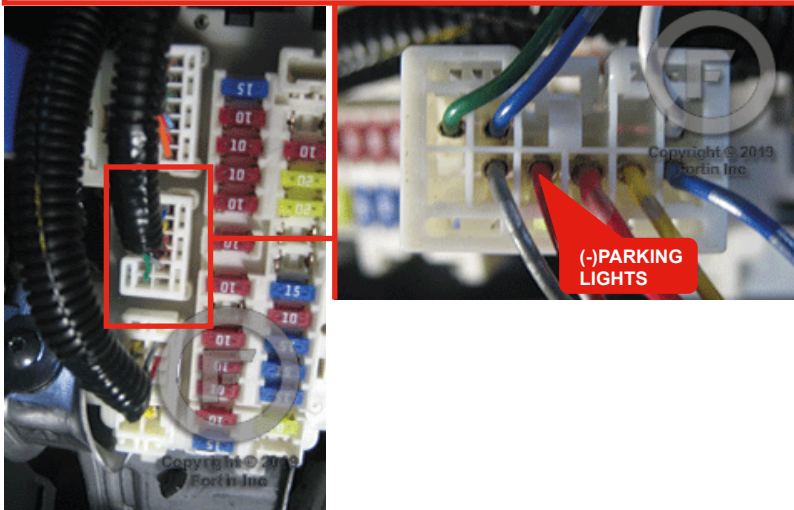
③ OBDII connector
Connecteur OBDII



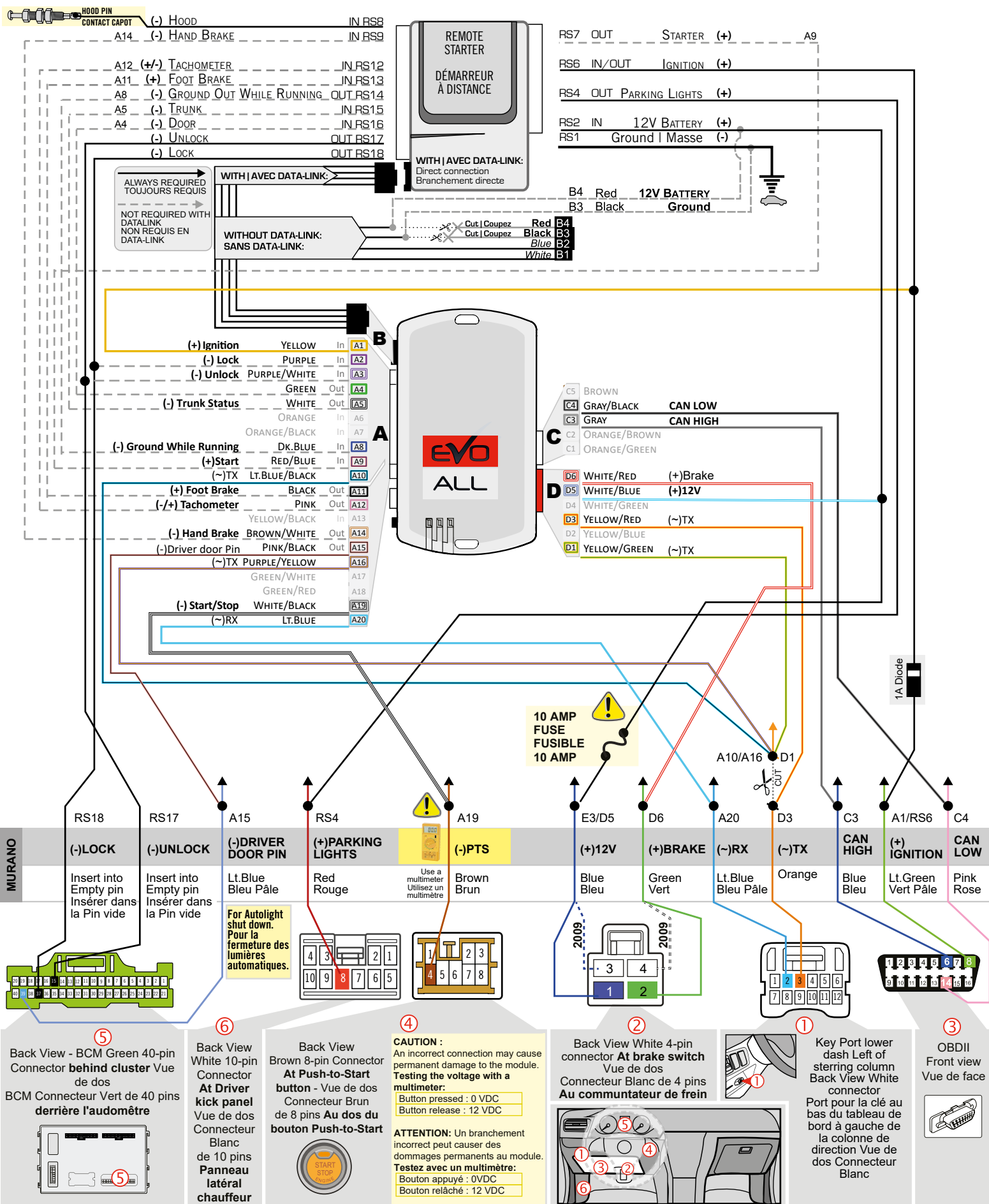
⑤ Behind cluster
Derrière l'audometre



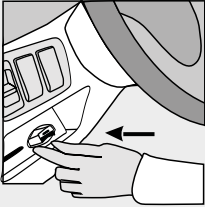
⑥ Driver kick panel
Panneau latérale côté conducteur



WIRING CONNECTION | GUIDE DE BRANCHEMENTS



KEY BYPASS PROGRAMMING PROCEDURE 1/2 | PROCÉDURE DE PROGRAMMATION CONTOURNEMENT DE CLÉ 1/2



1

Insert the key in to the key port.

Insérez la clé dans le port de la clé.



2

x1 HOLD

Press and hold the programming button:
Connect the 4-PIN Data-link harness (Black connector).

Appuyez et maintenir enfoncé le bouton de programmation: Branchez le harnais **Data-Link** à 4-Broches (connecteur Noir)

↳ The Blue, Red, Yellow and Blue & Red LEDs will alternatively illuminate.

↳ Les DELs Bleue, Rouge, Jaune et Bleue & Rouge s'allumeront alternativement.

LED may differ depending on the module casing.
L'apparence des DELS peut différer selon le boîtier du module.



3

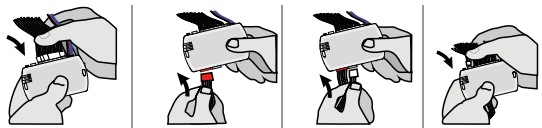
RELEASE

Release the programming button when the LED is **YELLOW**.

Relâchez le bouton de programmation quand la DEL est **JAUNE**.

If the LED is not solid YELLOW disconnect the 4-Pin connector (Main-Harness) and go back to step 1.

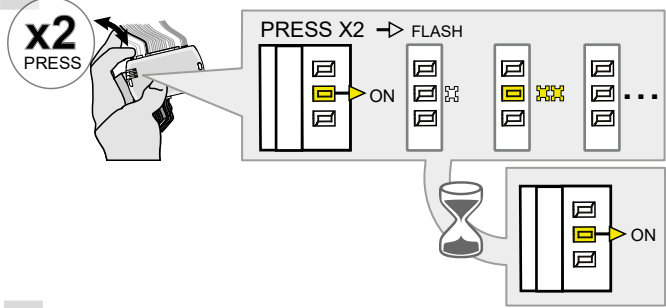
Si le DEL n'est pas JAUNE débranchez le connecteur 4 pins (Connecteur principal et allez au début de l'étape 1.

4

Insert the required remaining connectors.

Insérez les connecteurs requis restants.



5

x2 PRESS

Press and release the programming button two (2x) times.

Appuyez et relâchez 2 fois le bouton de programmation.

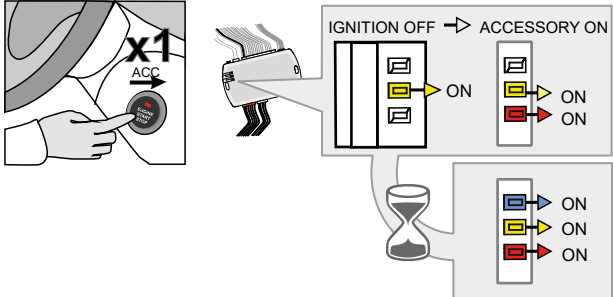
↳ The YELLOW LED will flash 2 times each second.

↳ La DEL JAUNE clignote 2 fois chaque seconde.

↳ **WAIT** for the YELLOW LED to turn ON solide.

↳ **ATTENDRE** que la DEL JAUNE s'allume solide.

Diagram labels: PRESS X2 → FLASH, ON, ON, ON, ON



6

x1 ACC

Press and release the Push-to-Start button once (x1).

Appuyez et relâchez 1 fois sur le bouton démarrage.

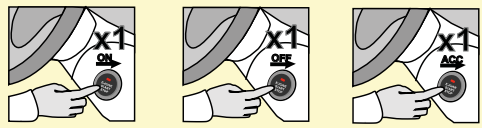
↳ The RED LED will turns ON

↳ La DEL ROUGE s'allume.

↳ **Wait** for the BLUE LED to turn ON.

↳ **Attendez** que la DEL BLEU s'allume solide.

Diagram labels: IGNITION OFF → ACCESSORY ON, ON, ON, ON, ON



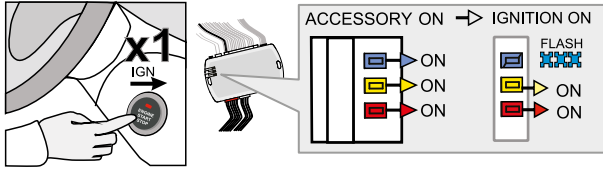
Repeat this step until the BLUE, YELLOW and RED LED's are solid.

Si les DELs ne sont pas DELS BLEU, JAUNE et ROUGE solide, appuyez et relâchez 2 fois sur le bouton poussoir pour éteindre le moteur et appuyer 1 fois pour Accessoire,

Répétez cette **étape** jusqu'à ce que les DELS BLEU, JAUNE et ROUGE s'allument.

KEY BYPASS PROGRAMMING PROCEDURE 2/2 | PROCÉDURE DE PROGRAMMATION CONTOURNEMENT DE CLÉ 2/2

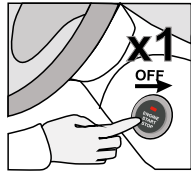
6



Press and release the Push-to-Start button once (x1) to turn **On ignition**.
↳ **Wait** for the **BLUE LED** to flash rapidly.

Appuyez et relâchez 1 fois sur le bouton démarrage pour allumer l'ignition.
↳ **Attendez** que la **DEL BLEU** clignote rapidement.

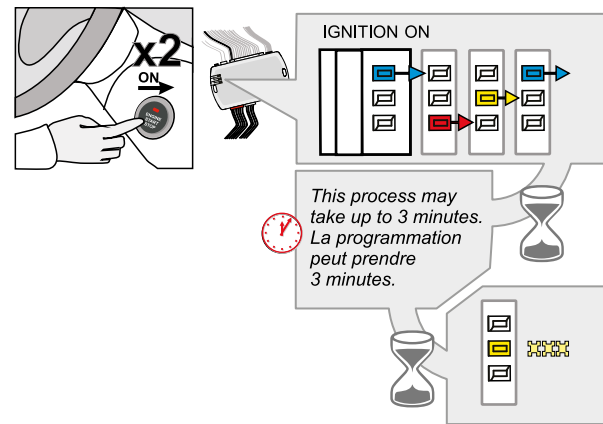
7



Press and release the Push-to-Start button once to shut off the ignition.

Appuyez et relâchez 1 fois sur le bouton démarrage (Push-to-Start) pour éteindre l'ignition.

8



Press and release the Push-to-Start button twice to turn ON the ignition.

Appuyez et relâchez 2 fois sur le bouton démarrage (Push-to-Start) pour allumer l'ignition.

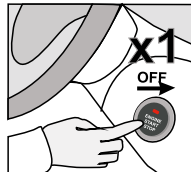
↳ The **BLUE, YELLOW** and **RED LED's** will rapidly alternate.

↳ *Les DELs alternent rapidement entre **BLEU, JAUNE** et **ROUGE**.*

The **YELLOW LED** begins to flash rapidly: Key bypass programmed.

La **DEL JAUNE** clignote rapidement: Contournement de clé programmée.

9



Press and release the Push-to-Start button once to shut off the ignition.

Appuyez et relâchez une fois sur le bouton démarrage (Push-to-Start) pour éteindre l'ignition.






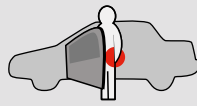

The module is now programmed.

Use the remote of the remote starter or security system to test all of the supported features to ensure proper programming.

Le module est programmé.

Testez toutes les fonctions supportées sur le véhicule avec la télécommande du démarreur à distance ou du système de sécurité.

REMOTE STARTER FUNCTIONALITY | FONCTIONNALITÉS DU DÉMARREUR À DISTANCE

				
<p>All doors must be closed.</p>	<p>Remote start the vehicle.</p>	<p>Unlock the doors with either:</p> <ul style="list-style-type: none"> • The OEM remote • The remote-starter remote • Or the proximity remote 	<p>Enter the vehicle with the Intelligent Key.</p>	<p>The vehicle can now be put in to gear and driven.</p>
<p>Toutes les portes doivent être fermées</p>	<p>Démarrez à distance.</p>	<p>Déverrouillez les portes avec soit:</p> <ul style="list-style-type: none"> • la télécommande d'origine • la télécommande du démarreur à distance • ou la télécommande de proximité. 	<p>Entrez dans le véhicule avec la clé intelligente sur vous</p>	<p>Vous êtes maintenant prêt à embrayer et prendre la route.</p>

If the vehicle is not unlocked with one of these conditions the remote-starter will shut down as soon as any door is opened.
Si le véhicule n'est pas déverrouillé avec l'une de ces conditions, à l'ouverture de l'une des portes, le module va éteindre le démarreur à distance et le véhicule.





Module label | Étiquette sur le module

Notice: Updated Firmware and Installation Guides

Updated firmware and installation guides are posted on our web site on a regular basis. We recommend that you update this module to the latest firmware and download the latest installation guide(s) prior to the installation of this product.

Notice: Mise à jour microprogramme et Guides d'installations

Des mises à jour du Firmware (microprogramme) et des guides d'installation sont mis en ligne régulièrement. Vérifiez que vous avez bien la dernière version logiciel et le dernier guide d'installation avant l'installation de ce produit.

WARNING

The information on this sheet is provided on an (as is) basis with no representation or warranty of accuracy whatsoever. It is the sole responsibility of the installer to check and verify any circuit before connecting to it. Only a computer safe logic probe or digital multimeter should be used. FORTIN ELECTRONIC SYSTEMS assumes absolutely no liability or responsibility whatsoever pertaining to the accuracy or currency of the information supplied. The installation in every case is the sole responsibility of the installer performing the work and FORTIN ELECTRONIC SYSTEMS assumes no liability or responsibility whatsoever resulting from any type of installation, whether performed properly, improperly or any other way. Neither the manufacturer or distributor of this module is responsible of damages of any kind indirectly or directly caused by this module, except for the replacement of this module in case of manufacturing defects. This module must be installed by qualified technician. The information supplied is a guide only. This instruction guide may change without notice. Visit www.fortinbypass.com to get the latest version.

MISE EN GARDE

L'information de ce guide est fournie sur la base de représentation (telle quelle) sans aucune garantie de précision et d'exactitude. Il est de la seule responsabilité de l'installateur de vérifier tous les fils et circuits avant d'effectuer les connexions. Seuls une sonde logique ou un multimètre digital doivent être utilisés. FORTIN SYSTÈMES ÉLECTRONIQUES n'assume aucune responsabilité de l'exactitude de l'information fournie. L'installation (dans chaque cas) est la responsabilité de l'installateur effectuant le travail. FORTIN SYSTÈMES ÉLECTRONIQUES n'assume aucune responsabilité suite à l'installation, que celle-ci soit bonne, mauvaise ou de n'importe autre type. Ni le manufacturier, ni le distributeur ne se considèrent responsables des dommages causés ou ayant pu être causés, indirectement ou directement, par ce module, excepté le remplacement de ce module en cas de défectuosité de fabrication. Ce module doit être installé par un technicien qualifié. L'information fournie dans ce guide est une suggestion. Ce guide d'instruction peut faire l'objet de changement sans préavis. Consultez le www.fortinbypass.com pour voir la plus récente version.

Copyright © 2006-2018, FORTIN AUTO RADIO INC ALL RIGHTS RESERVED PATENT PENDING



TECH SUPPORT

Tél: 514-255-HELP (4357)
1-877-336-7797



ADDENDUM GUIDE

www.fortinbypass.com

WEB UPDATE | MISE À JOUR INTERNET

